

Split típusú légkondicionáló

HASZNÁLATI UTASÍTÁS

MODELLSZÁM:
XXXXXXXXXXXXXXXXXXXX



MSmartHome

Töltse le az
alkalmazást és
aktiválja a terméket

Figyelmeztető üzenetek: Mielőtt használni kezdené a terméket, kérjük gondosan olvassa el ezt a használati utasítást és őrizze meg későbbi kérdések okán.

A termék dizájnya és specifikációja előzetes értesítés nélkül változhat.

A részletekről érdeklődjön a kereskedőnél vagy a gyártónál.

A fenti ábra csak tájékoztató jellegű. Kérjük, a tényleges termék megjelenését tekintse mércének.

KÖSZÖNŐLEVÉL

Köszönjük, hogy a Mideát választotta! Mielőtt új Midea termékét használna, kérjük, alaposan olvassa el ezt a kézikönyvet, hogy tudja, hogyan kell biztonságosan működtetni az új készülék által kínált funkciókat.

Tartalomjegyzék

KÖSZÖNŐLEVÉL -----	01
BIZTONSÁGI ÓVINTÉZKEDÉSEK -----	02
MŰSZAKI ADATOK -----	06
A TERMÉK ÁTTEKINTÉSE -----	07
A TERMÉK TELEPÍTÉSE -----	08
A beltéri egység telepítése -----	10
A kültéri egység telepítése -----	19
Hűtőközegcsövek csatlakoztatása -----	23
Levegőtlenítés -----	27
Gázszivárgás és elektromos ellenőrzések -----	29
Tesztüzem -----	30
A készülék be- és kicsomagolása -----	31
HASZNÁLATI UTASÍTÁS -----	32
A beltéri egység kijelzője -----	32
Távírányító működtetése -----	37
Alkalmazás beállítása és működtetése -----	48
GONDOZÁS ÉS KARBANTARTÁS -----	54
HIBAELHÁRÍTÁS -----	56
VÉDJEJYEK, SZERZŐI JOGOK ÉS JOGI NYILATKOZAT -----	59
ÁRTALMATLANÍTÁS ÉS ÚJRAHASZNOSÍTÁS -----	59
ADATVÉDELMI TÁJÉKOZTATÓ -----	60

BIZTONSÁGI ÓVINTÉZKEDÉSEK

Nagyon fontos, hogy működtetés és telepítés előtt olvassa el a biztonsági óvintézkedéseket. A helytelen telepítés súlyos károkat vagy sérüléseket okozhat.

A szimbólumok magyarázata



Figyelmeztetés az elektromos feszültségre

Ez a szimbólum olyan feszültséget jelez, amely halál vagy sérülés veszélyével jár.



Figyelmeztetés

A "Warning" ("Figyelmeztetés") szimbólum közepes fokú veszélyt jelez, amely halált vagy súlyos sérülést okozhat.



Vigyázat

Az "Caution" ("Vigyázat") jelzés olyan veszélyt jelez, amelynek kockázata alacsony, de közepes mértékű sérülést okozhat.



Figyelem

A fontos információkat a "Attention" ("Figyelem") szimbólum jelzi, ha nem áll fenn személyt érintő veszély, de kár keletkezhet, vagy ha ez egy különösen fontos pont.



Megfigyelés

Ez a szimbólum azt jelzi, hogy a szerviztechnikus csak a használati utasításnak megfelelően kezelheti és tarthatja karban a készüléket.

A berendezés használata/üzembe helyezése előtt figyelmesen és részletesen olvassa el ezt a használati útmutatót, és tartsa a telepítés helye vagy az egység közvetlen közelében későbbi használatra!

⚠ FIGYELMEZTETÉS

A 8 évesnél nagyobb gyerekek, a csökkent fizikai, érzékszervi vagy szellemi képességekkel rendelkező személyek, vagy azon személyek, akiknek nincsenek információik az eszköz használatáról, abban az esetben, ha nincsenek megfelelően felügyelve, vagy a készülék használatáról megfelelően felvilágosítva egy olyan személy által, aki felelős a biztonságukért. A gyerekek nem játszhatnak a készülékkel. A tisztítást és a felhasználói karbantartást gyermekek felügyelet nélkül nem végezhetik (az Európai Unió országaiban).

A készüléket nem használhatják csökkent fizikai, érzékszervi vagy szellemi képességekkel rendelkező személyek (a gyerekeket is beleértve), vagy azon személyek, akiknek nincsenek információik az eszköz használatáról, abban az esetben ha nincsenek megfelelően felügyelve, vagy a készülék használatával kapcsolatosan megfelelően felvilágosítva egy olyan személy által, aki felelős a biztonságukért. A gyerekeket felügyelet alatt kell tartani annak biztosítására, hogy ne játsszanak a készülékkel.

⚠ FIGYELMEZTETÉS A TERMÉK HASZNÁLATÁVAL KAPCSOLATBAN

- Ha szokatlan helyzet lép fel (pl. égett szag), azonnal kapcsolja ki a készüléket, és húzza ki a tápfeszültséget. Az áramütés, tűz vagy sérülések elkerülése érdekében hívja a forgalmazót.
- Ne dugja az ujjait, rudakat vagy más tárgyakat a levegő bemeneti vagy kimeneti nyílásába. Ez sérülést okozhat, mivel a ventilátor nagy sebességgel foroghat.
- Ne használjon gyúlékony spray-eket, például hajlakkot, lakkot vagy festéket a készülék közelében. Ez kigyulladás vagy égést okozhat.
- Ne üzemeltesse a légkondicionálót éghető gázok közelében vagy azok közelében lévő helyeken. A kibocsátott gáz összegyűlhet a készülék körül, és robbanást okozhat.
- Ne üzemeltesse a légkondicionálót nedves helyiségben, például fürdőszobában vagy mosókonyhában. A túl sok nedvességnek való kitettség elektromos alkatrészek rövidzárlatát okozhatja.
- Ne tegye ki testét hosszabb ideig közvetlenül a hűvös levegőnek.
- Ne engedje, hogy gyermekek játsszanak a légkondicionálóval. A gyerekeket folyamatosan felügyelet alatt kell tartani.
- Ha a légkondicionálót égőkkel vagy más fűtőberendezésekkel együtt használja, alaposan szellőztesse ki a helyiséget az oxigénhiány elkerülése érdekében.
- Bizonyos funkcionális környezetekben, például konyhákban, szerverszobákban stb. kifejezetten ajánlott a speciálisan kialakított légkondicionáló egységek használata.

⚠ ELEKTROMOS FIGYELMEZTETÉS

- Kizárólag a speciálisan előírt hálózati kábelt használja. Amennyiben az ellátó kábel megsérül csak a gyártócég által lehet kicserélni megfelelő szakember által elkerülve a veszélyt.
- A terméket a telepítéskor megfelelően földelni kell, különben áramütés következhet be.
- Minden elektromos munkánál kövesse a helyi és nemzeti vezetékezési szabványokat, előírásokat, valamint a telepítési kézikönyvben foglaltakat. A kábeleket megfelelően csatlakoztassa, és szorítsa őket össze biztonságosan, hogy a külső erők ne károsíthassák a terminált. A nem megfelelő elektromos csatlakozások túlmelegedhetnek és tüzet okozhatnak, illetve áramütést okozhatnak. Az összes elektromos csatlakozást a beltéri és kültéri egységek panelein található Elektromos Csatlakozási Rajznak megfelelően kell elvégezni.
- Minden vezetékezést megfelelően kell elrendezni, hogy a vezérlőpanel fedele megfelelően záródhasson. Ha a vezérlőpanel fedele nincs megfelelően lezárva, akkor az rozsdásodáshoz vezethet, valamint a terminál csatlakozási pontjai felmelegedhetnek, kigyulladhatnak vagy áramütést okozhatnak.
- A lekapcsolást be kell építeni a rögzített vezetékezésbe a vezetékezési előírásoknak megfelelően.
- Ne húzza a tápkábelt a készülék kihúzásához. Fogja meg a dugót óvatosan, és húzza ki a konnektorból. Ha közvetlenül húzza meg a kábelt, az károsodhat, ami tűzhez vagy áramütéshez vezethet.
- Ne módosítsa a tápkábel hosszát, és ne használjon hosszabbítót a készülék tápellátásához.
- Ne ossza meg a konnektort más készülékekkel. A nem megfelelő áramellátás tüzet vagy áramütést okozhat.
- Tartsa tisztán a hálózati csatlakozót. Távolítsa el a dugón vagy környékén felhalmozódott port és szennyeződéseket. A közös dugók tüzet vagy áramütést okozhatnak.
- Ha a vezetékekhez áramot csatlakoztatunk, akkor a vezetékekbe egy olyan minden pólusú leválasztó berendezést kell beépíteni, amelynek minden pólusában legalább 3 mm-es távolság van, és amelynek szivárgási árama meghaladhatja a 10mA-t, a hibásáramú készüléket (RCD), amelynek névleges maradó működési árama nem haladja meg a 30mA-t, és a leválasztást a vezetékek bekötési szabályaival összhangban kell beépíteni a vezetékekbe.

FIGYELJEN A BIZTOSÍTÁSI SPECIFIKÁCIÓKRA

Az egység áramköre (PCB) egy biztosítékkal van ellátva, amely a túláram elleni védelmét biztosítja. A biztosíték specifikációi az áramköri lapra vannak nyomtatva, például: T3.15AL/250VAC, T5AL/250VAC, T3.15A/250VAC, T5A/250VAC, T20A/250VAC, T30A/250VAC stb.

UV-C lámpa (csak az UV-C lámpát tartalmazó készülékre alkalmazható)

Ez a készülék UV-C lámpát tartalmaz. A készülék kinyitása előtt olvassa el a karbantartási utasításokat.

- Ne üzemeltesse az UV-C lámpákat a készüléken kívül.
- A nyilvánvalóan sérült készülékeket nem szabad üzemeltetni.
- A készülék nem rendeltetésszerű használata vagy a készülékhez sérülése veszélyes UV-C sugárzás kiszabadulását eredményezheti. Az UV-C sugárzás még kis dózisban is károsíthatja a szemet és a bőrt.
- Az ULTRAVIOLET RADIATION (ULTRAVIOLETT SUGÁRZÁS) veszélyszimbólummal ellátott ajtók és hozzáférési panelek kinyitása előtt a USER MAINTENANCE (HASZNÁLATI KARBANTARTÁS) elvégzéséhez ajánlott a készüléket áramtalanítani.
- Az UV-C lámpa nem tisztítható, nem javítható és nem cserélhető.
- Az ULTRAVIOLET RADIATION (ULTRAVIOLETT SUGÁRZÁS) szimbólummal ellátott UV-C BARRIER (UV-C VÉDŐ)-t nem szabad eltávolítani.



FIGYELMEZTETÉS

Ez a készülék UV-sugárzót tartalmaz. Ne nézzen a fényforrásra.

⚠ A TERMÉK TELEPÍTÉSÉRE VONATKOZÓ FIGYELMEZTETÉS

- A telepítést csak hivatalos kereskedőnek vagy szakembernek szabad elvégeznie. A helytelen telepítés vízszivárgást, áramütést vagy tüzet okozhat.
- A telepítést a telepítési utasításoknak megfelelően kell elvégezni. A helytelen telepítés vízszivárgást, áramütést vagy tüzet okozhat.
- A készülék javításához vagy karbantartásához forduljon hivatalos szerviztechnikushoz. A készülék üzembe helyezése a nemzeti kábel szabályoknak megfelelően kell, hogy történjen.
- Kizárólag a mellékelt tartozékokat és a telepítéshez megadott alkatrészeket használja.
A nem szabványos alkatrészek használata vízszivárgást, áramütést, tüzet és/vagy a készülék meghibásodását okozhatja.
- A készüléket olyan stabil helyre telepítse, amely képes elviselni a készülék súlyát. Ha a kiválasztott hely nem bírja el a készülék súlyát, vagy a telepítés nem megfelelően történik, a készülék leeshet, és súlyos sérülést vagy kárt okozhat.
- A vízvezető csöveket a jelen kézikönyvben található utasításoknak megfelelően szerelje fel. A nem megfelelő vízvezetés vízkárosodást okozhat otthonában és vagyonában.
- Elektromos kiegészítő fűtőberendezéssel rendelkező egységek esetén ne telepítse a készüléket éghető anyagoktól 1 méteren (3 láb) belül.
- Ne telepítse a készüléket olyan helyre, ahol éghető gázszivárgásoknak lehet kitéve. Amennyiben éghető gáz halmozódik fel az egység körül, tűz keletkezhet.
- Ne kapcsolja be az áramot, amíg minden munka be nem fejeződött.
- A légkondicionálót csak szakképzett technikus mozgathatja vagy helyezheti át.
- Kérjük, további információkért olvassa el a beltéri és a kültéri egység telepítésével foglalkozó fejezeteket.

VIGYÁZAT

- Kapcsolja ki a légkondicionálót, és húzza ki az áramot, ha hosszabb ideig nem fogja használni.
- Viharok idején kapcsolja ki és húzza ki a készüléket a hálózatból.
- Gondoskodjon arról, hogy a vízkondenzáció akadálytalanul le tudjon folyni az egységből.
- Ne működtesse a légkondicionálót nedves kézzel. Ez áramütést okozhat.
- Ne használja a készüléket a rendeltetésétől eltérő célra.
- Ne másszon fel a kültéri egységre, és ne helyezzen rá tárgyakat.
- Ne hagyja a légkondicionálót hosszú ideig nyitott ajtók vagy ablakok mellett működni, vagy ha nagyon magas a páratartalom.

TISZTÍTÁSI ÉS KARBANTARTÁSI FIGYELMEZTETÉS

- Tisztítás előtt kapcsolja ki a készüléket, és húzza ki az áramot. Ennek elmulasztása áramütést okozhat.
- A készülék tisztításához nedves ruhát használjon. Nem szabad vízzel lemosni.
- Ne tisztítsa a légkondicionálót éghető tisztítószerrel. A gyúlékony tisztítószerek tüzet vagy deformációt okozhatnak.

Megjegyzés a fluortartalmú gázokról (Nem vonatkozik az R290 hűtőközeget használó készülékekre)

- Ez a légkondicionáló készülék fluortartalmú üvegházhatású gázokat tartalmaz. A gáz típusával és mennyiségével kapcsolatos speciális információkért kérjük, olvassa el a készülék releváns címkéjét vagy a kültéri egység csomagolásában található "Felhasználói kézikönyv - Termékismertető" című dokumentumot. (Csak Európai Unió termékek.)
- A készülék telepítését, szervizelését, karbantartását és javítását csak tanúsított technikus végezheti.
- A termék eltávolítását és újrahasznosítását csak tanúsított technikus végezheti.
- Olyan berendezéseket, amelyek legalább 5 tonna CO₂ egyenértékben, de 50 tonna CO₂ egyenértéknél kisebb mennyiségben tartalmaznak fluortartalmú üvegházhatású gázokat, legalább 24 havonta ellenőrizni kell szivárgás szempontjából, ha a rendszerbe szivárgásérzékelő rendszert építettek be.
- Ha a készüléket szivárgás szempontjából ellenőrzik, erősen ajánlott minden ellenőrzésről megfelelő nyilvántartást vezetni.

FIGYELMEZTETÉS AZ R32/R290 HŰTŐKÖZEG HASZNÁLATÁRA VONATKOZÓAN

- Gyúlékony hűtőközegek használata esetén a készülékeket jól szellőző helyen kell tárolni, ahol a helyiség mérete megfelel az üzemeltetéshez meghatározott helyiségterületnek.
- R32 hűtőközeggel működő modellek esetén:
Az készüléket 4m²-nél nagyobb, alapterületű helyiségben kell elhelyezni, üzemeltetni és tárolni.
- Az R290 hűtőközeggel működő modellek esetében a készüléket olyan helyiségben kell telepíteni, üzemeltetni és tárolni, amelynek alapterülete nagyobb, mint:
<=2,6 kW-os egységek: 17,33m²
>2,6kW és <=3,5kW-os készülékek: 25,4m²
>3,5kW és <=5,2kW-os készülékek: 34,67m²
>5,3kW és <=7,1kW-os készülékek: 47,33m²
- Újrafelhasználható mechanikus csatlakozók és kibővített kötések nem megengedettek beltérben.

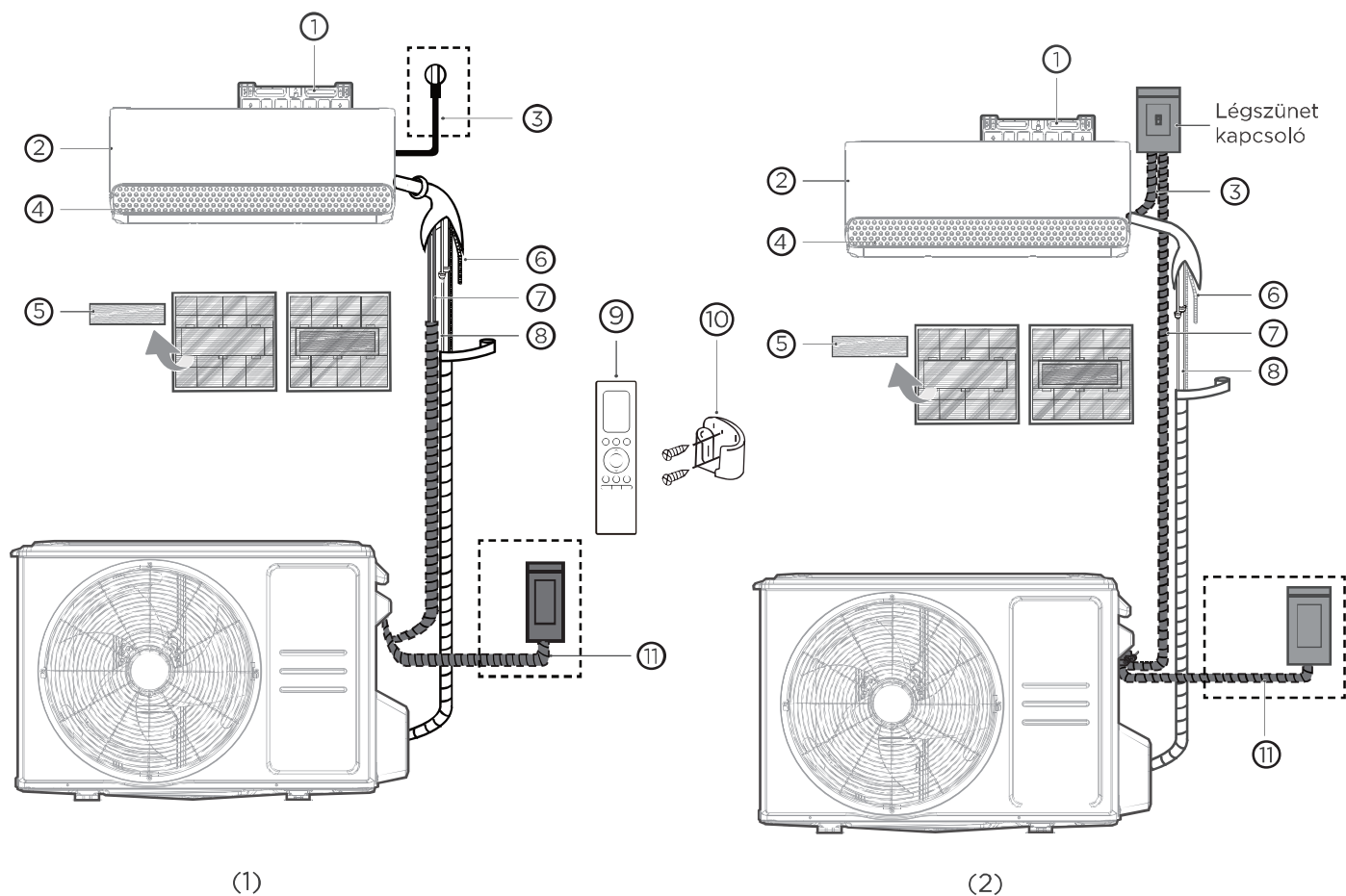
LEÍRÁS

Termékmodell	XXXXXXXXXXXX	XXXXXXXXXXXX	XXXXXXXXXXXX
Energiaforrás	XXXXXXX		
Hűtőtéljesítmény	XXXXXX	XXXXXX	XXXXXX
Fűtési teljesítmény	XXXXX	XXXX	XXXXXX
Névleges áram (A)	XXXX	XXXX	XXXX
Névleges bemeneti teljesítmény (W)	XXXX	XXXX	XXXX
Hűtőanyag (kg)	XXXX	XXXX	XXXX
Min. Szoba területe (m ²)	XXXX	XXXX	XXXX

A TERMÉK ÁTTEKINTÉSE

JEGYZET AZ ÁBRÁK KAPCSÁN:

A kézikönyv illusztrációi magyarázó jellegűek. A beltéri egység tényleges alakja kissé különbözhet.







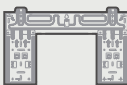







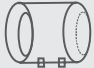
- | | | |
|-----------------------------------|--|--|
| ① Falra szerelhető lemez | ⑤ Funkcionális szűrő (a főszűrő hátulján - bizonyos egységek esetében) | ⑨ Távirányító |
| ② Előlap | ⑥ Vízelvezető cső | ⑩ Távvezérlő tartó (nem tartozék) |
| ③ Tápkábel (nem minden egységhez) | ⑦ Jelkábel | ⑪ Kültéri egység tápkábel (nem minden egységnél) |
| ④ Légtérelő | ⑧ Hűtőanyag csővezeték | |

GYÁRTÁSI TELEPÍTÉS

Kiegészítők

A légkondicionáló rendszer a következő tartozékokkal rendelkezik. A légkondicionáló felszereléséhez használja fel az összes szerelési alkatrészt és tartozékot. A nem megfelelő telepítés vízszivárgást, áramütést és tüzet okozhat, vagy a berendezés meghibásodását okozhatja. A légkondicionálóhoz nem tartozó tételeket külön kell megvásárolni.

Kiegészítő neve	Mennyiség (db)	Alak	Kiegészítő neve	Mennyiség (db)	Alak
Kézikönyv	1-3		Távírányító*	1	
Kondenzvíz lefolyó (hűtési és fűtési modellekhez)	1		Akkumulátor*	2	
Tömítés (hűtési és fűtési modellekhez)	1		Távvezérlő tartó (külön megvásárolható)	1	
Tartó lemez	1		Rögzítőcsavar a távvezérlő tartójához (külön megvásárolható)	2	
Rögzítő	5-8 (modelltől függően)		Kis szűrő (a fő légszűrő mögé kell felszerelni a telepítés során egy erre felhatalmazott szakember által)	1-2 (modelltől függően)	
Tartólemez rögzítő csavar	5-8 (modelltől függően)				

Megnevezés	Alak	Mennyiség (PC)	
Csatlakozó cső szerelvény	Folyékony oldal	Φ6,35 (1/4 in)	A csatlakozó csöveket külön kell megvásárolni. A megvásárolt készülékhez megfelelő méretről kérjük, érdeklődjön a kereskedőnél.
		Φ9,52 (3/8in)	
	Gázoldal	Φ9,52 (3/8in)	
		Φ12,7 (1/2in)	
		Φ 16 (5/8in)	
Mágneses gyűrű és öv (Nem minden egység. Adott esetben lásd a kapcsolási rajzt)		Típusonként változó	
	 Vezesse át a szíjat (a mágneses gyűrűvel együtt) a mágneses gyűrű lyukán, hogy rögzítse a kábelhez.		

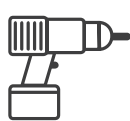
Szükséges szerszámok



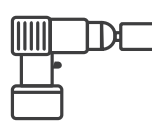
Kesztyű



Csavarhúzó és csavarkulcs



Fúrókalapács



Magfúró

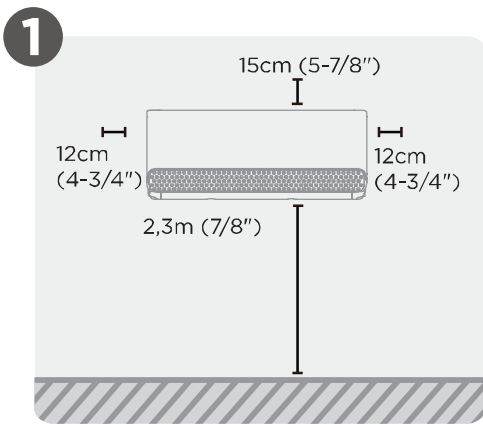


Szemüveg és maszk

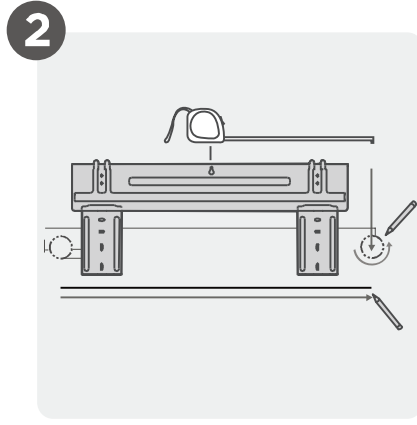


Vinil szalag

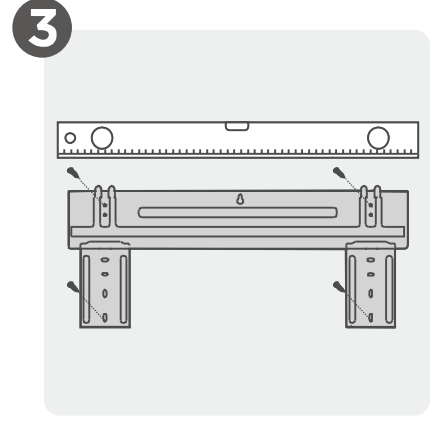
Összefoglaló telepítés - beltéri egység



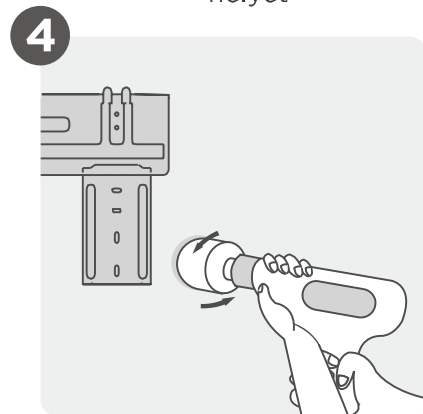
Válassza ki a telepítési helyet



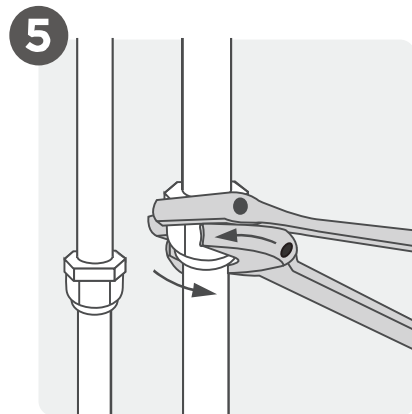
Szerelőlemez rögzítése



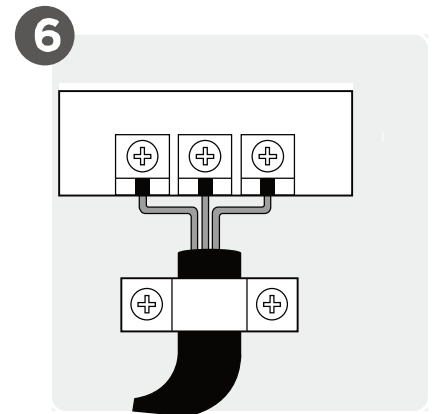
Határozza meg a fali lyuk helyzetét



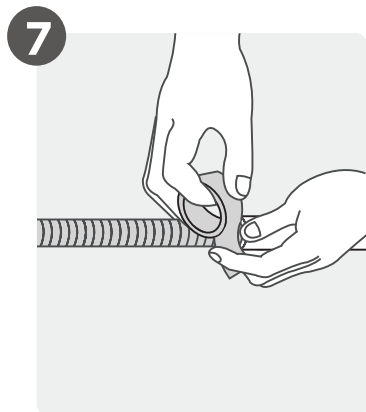
Fúrjon lyukat a falon



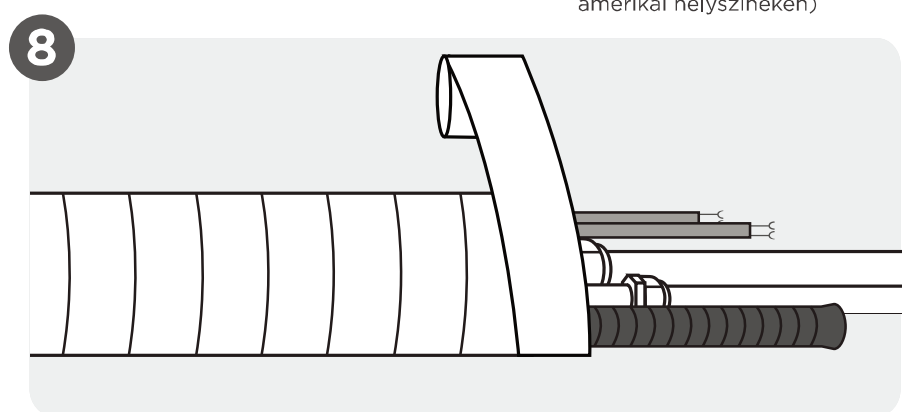
Csatlakoztassa a csővezeték



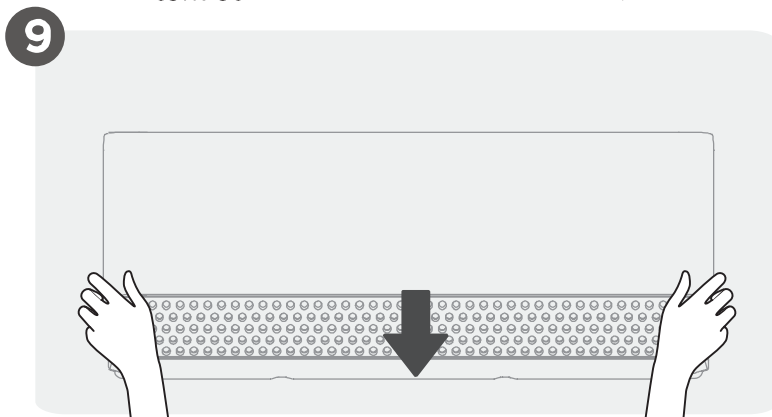
Csatlakoztassa a vezetékeket
(Nem alkalmazható egyes észak-amerikai helyszíneken)



Készítse elő a leeresztő tömlőt



Tekerje be a csöveket és kábeleket
(Nem alkalmazható egyes észak-amerikai helyszíneken)



Szerelje be a beltéri egységet

A beltéri egység telepítése

1

Válassza ki a telepítési helyet

MEGJEGYZÉS: A telepítés előtt

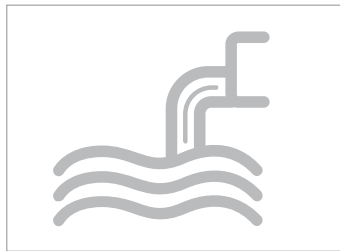
A beltéri egység felszerelése előtt olvassa el a termék dobozán található címkét, és győződjön meg arról, hogy a beltéri egység modellszáma megegyezik a kültéri egység modellszámával.

Az alábbiakban bemutatjuk azokat a szabványokat, amelyek segítenek kiválasztani a készülék megfelelő helyét.

A megfelelő telepítési helyek megfelelnek a következő szabványoknak:



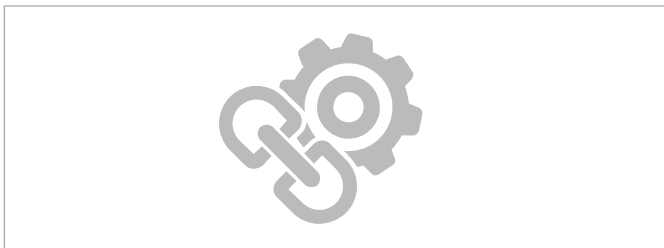
Jó légáramlás



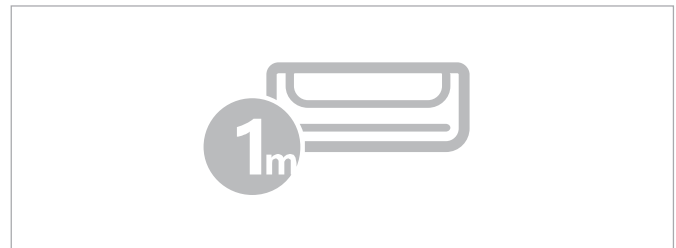
Kényelmes vízvezetés



A készülék zaja nem zavarja a többi embert.



- Szilárd és tömör - a hely nem rezeg
- Elég erős ahhoz, hogy megtartsa az egység súlyát



- Legalább egy méterre az összes többi elektromos eszköztől (pl. TV, rádió, számítógép)

NE telepítse az egységet a következő helyekre:

- Bármely hőforrás, gőz vagy éghető gáz közelében
- Tűzveszélyes tárgyak, például függönyök vagy ruházat közelében
- Bármely akadály közelében, amely gátolhatja a légáramlást
- Az ajtó közelében
- Közvetlen napfénynek kitett helyen

JEGYZET: A termék telepítéséhez

Ha nincs rögzített hűtőközeg-csővezeték: A hely kiválasztásakor ügyeljen arra, hogy elegendő helyet kell hagynia egy falfurat számára (lásd a "Fúrjon lyukat a falba az összekötő csőnek" lépést) a jelkábel és a hűtőközeg csövek számára, amelyek a beltéri és a kültéri egységeket összekötik. Az összes csővezeték alapértelmezett helyzete a beltéri egység jobb oldala (miközben ön a készülék felé néz). Habár a készülék képes mind a bal, mind a jobb oldali csöveket befogadni.

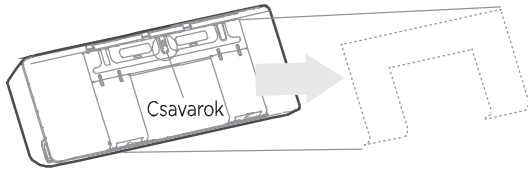
határozza meg a fali lyukak helyét

MEGJEGYZÉS: A FALI LYUK MÉRETÉT

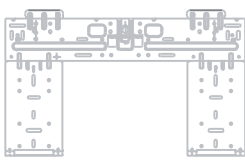
A fali lyuk méretét a csatlakozó csövek határozzák meg. Ha a gázoldali csatlakozócső mérete Φ 16 mm (5/8") vagy annál nagyobb, a fali lyuknak 90 mm-nek (3-9/16") kell lennie. Ha a csatlakozócső mérete kisebb, mint Φ 16 mm (5/8"), a falon lévő furatnak 65 mm-nek (2-1/2") kell lennie.

1 lépés:

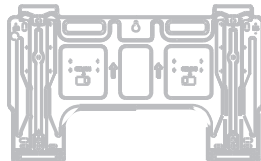
A tartólemez az eszköz, amire a beltéri egységet fel lehet szerelni.

**2 lépés:**

A különböző típusok különböző tartólemezzel rendelkeznek. A különböző testreszabási követelményeknél a tartólemez alakja kissé eltérhet. De az ugyanolyan méretű beltéri egység esetében a telepítési méretek ugyanakkorák. Lásd például az A és B típusokat:



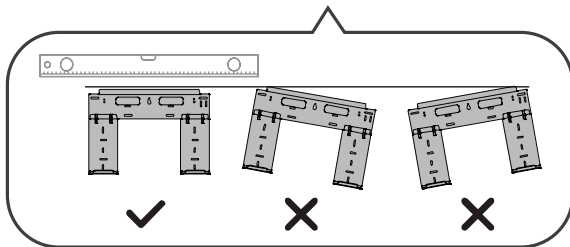
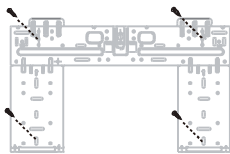
A típus



B típus

3 lépés:

Rögzítse a tartólemezt a falhoz a mellékelt csavarokkal. Győződjön meg arról, hogy a Zoll) tartólemez sík a falnak.



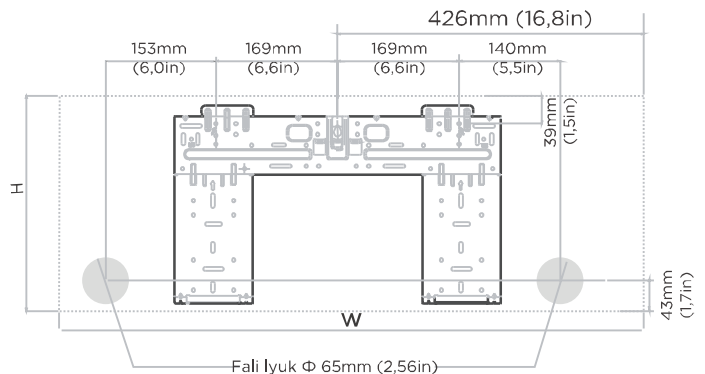
A tartólemez helye beállítása

MEGJEGYZÉS: BETON- VAGY TÉGLAFALAKHOZ

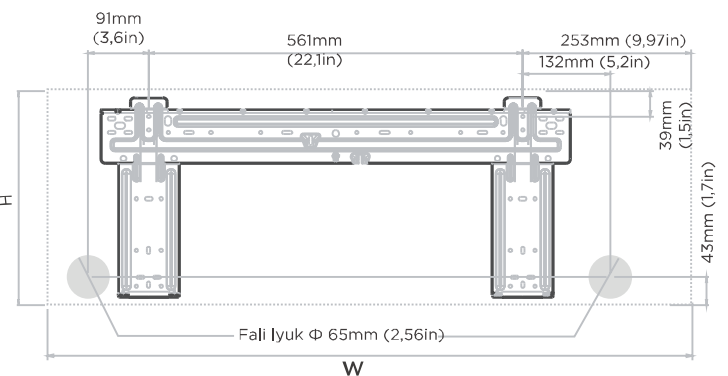
Ha a fal téglából, betonból vagy hasonló anyagból készült, fúrjon 5 mm átmérőjű (0,2in-diameter) lyukakat a falba, és helyezze be a mellékelt hüvelyek rögzítőit. Ezután rögzítse a tartólemezt a falhoz úgy, hogy a csavarokat közvetlenül a szorítórögzítőkbe rögzíti.

4 lépés:

Erősítse meg a saját szerelőlemezt. Határozza meg a fali lyuk helyét a szerelőlemez pozíciója alapján. A fenti szaggatott téglalap alakú doboz mutatja a termék méretét.



A beltéri egység méretei (SzxM): A beltéri egység mérete (SzxM):
812mm(40.0in)x299mm (11,8in)

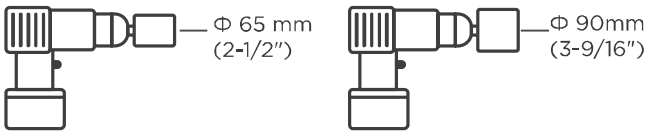


A beltéri egység méretei (SzxM): A beltéri egység mérete (SzxM):
968mm(38,1in)x322mm(12,7in)

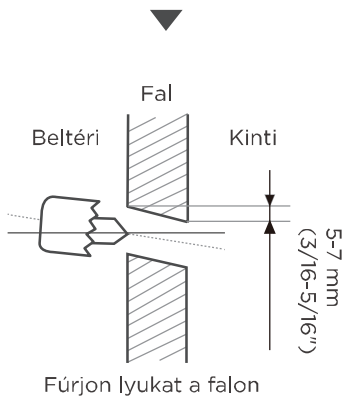
⚠ VIGYÁZAT

Fúráskor ügyeljen arra, hogy ne kerüljön huzalok, vízvezetékek és egyéb érzékeny alkatrészek a furat útjába.

Fúrjon lyukat a falon

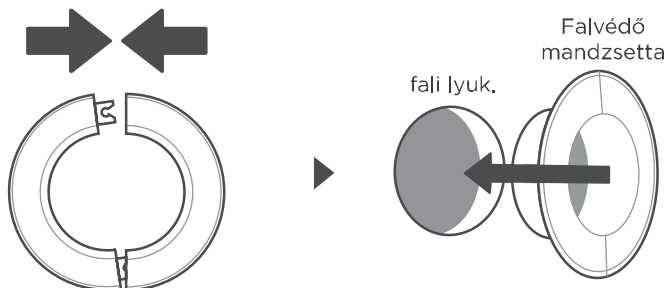


65 mm-es (2-1/2") vagy 90 mm-es (3-9/16") magfúró használata (modellektől függően)



1 lépés:

Egy 65mm (2,5") vagy 90mm (3,54") magfúróval (modellektől függően) fúrjon lyukat a falba. Ügyeljen arra, hogy a furat enyhén lefelé irányuló szögben legyen kifúrva, úgy, hogy a furat kültéri vége körülbelül 5 mm-7 mm-rel (3/16-5/16") alacsonyabb legyen, mint a beltéri vége. Ez biztosítja a megfelelő vízvezetést.



Helyezze a védő falmandzsettát a lyukba.

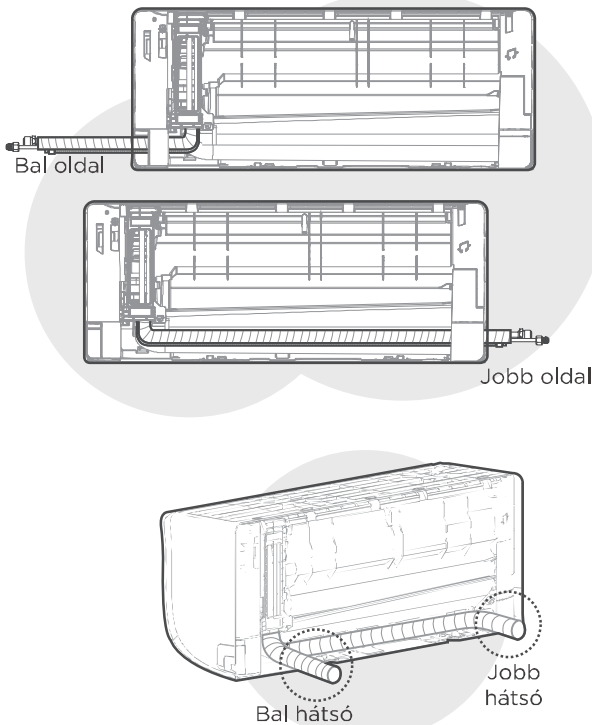
2 lépés:

Helyezze a védő falmandzsettát a lyukba. Ez megvédi a furat széléit, és segít a tömítésben a telepítés befejezésekor.

MEGJEGYZÉS

A hűtőközegcsövek a készülék hátuljához rögzített szigetelő hüvelyben helyezkednek el. A csöveket elő kell készíteni, mielőtt átjuttatná őket a falon lévő lyukon.

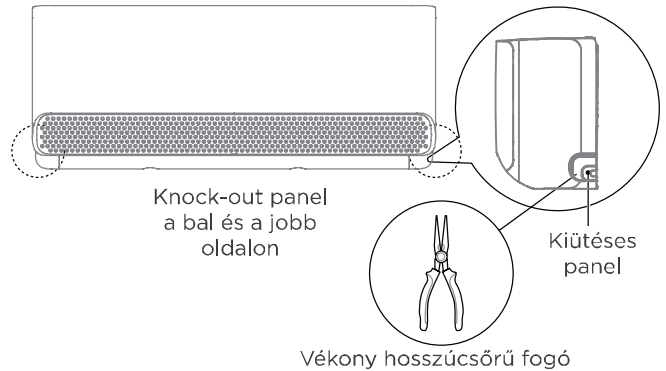
Készítse elő a hűtőközeg csöveit



Négy választás a csővezetékbeli kilépéshez

1 lépés:

A falfuratnak a tartólemezhez viszonyított helyzete alapján válassza ki azt az oldalt, ahonnan a csövek kilépnek majd az egységből. A csővezeték kilépési irányára négy lehetősége van. A csővezeték szögének leírása az alábbiakban található a részletekért.



2 lépés:

Ha a fali lyuk az egység mögött van, tartsa a kiütéses panelt a helyén. Ha a fali lyuk a beltéri egység oldalán van, távolítsa el a műanyag kiütő panelt a készüléknek erről az oldaláról, használjon tűfogó fogót, ha a műanyag panelt túl nehéz kézzel eltávolítani.

Megjegyzés: A kiütőpanelen vajat készítettek a kényelmes kivágás érdekében. A rés méretét a csövek átmérője határozza meg.

3 lépés:

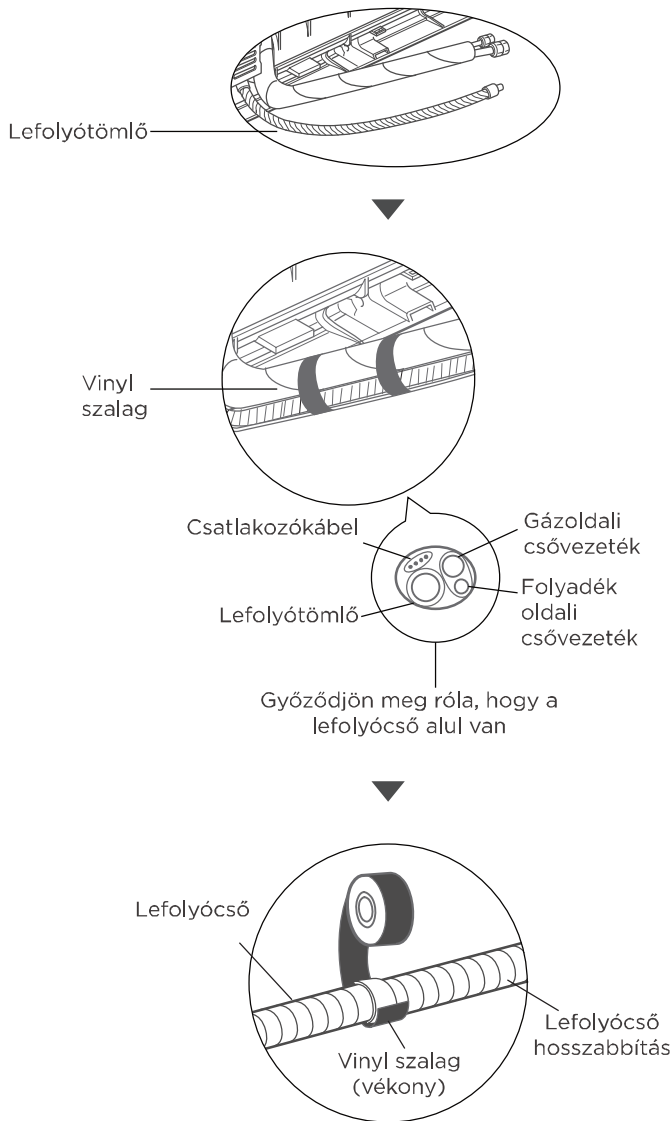
Csatlakoztassa a beltéri egység hűtőközegcsövet a beltéri és kültéri egységeket összekötő csatlakozócsövekhez. A részletes utasításokat lásd a kézikönyv **Hűtőközegcsövek csatlakoztatása** című szakaszában.

JEGYZET: Ha a meglévő összekötő csövek már be vannak ágyazva a falba, folytassa közvetlenül a **Lefolyótömlő csatlakoztatása** lépéssel.

⚠ VIGYÁZAT

Rendkívül vigyázzon, hogy ne sértse meg a csöveket, miközben elhajlítja őket a készüléktől. A csővezeték bármilyen bemélyedése befolyásolja a készülék teljesítményét.

Csatlakoztassa a kondenzvíz tömlőt.



1 lépés:

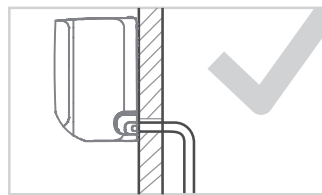
A leeresztő tömlő a bal vagy a jobb oldalra rögzíthető. A megfelelő vízvezetés biztosítása érdekében a leeresztő tömlőt a hűtőközegcsővel azonos oldalon rögzítse. Csatlakoztassa a lefolyótömlő hosszabbítót (külön megvásárolható) a lefolyótömlő végére.

- A jó tömítettség biztosítása és a szivárgás megelőzése érdekében tekerje be a csatlakozási pontot erősen teflonszalaggal.

- A lefolyótömlőnek azt a részét, amelyik beltérben marad, tekerje be habszivacs csőszigeteléssel a kondenzáció megakadályozása érdekében.
- Vegye ki a légszűrőt, és öntsön egy kis mennyiségű vizet a leeresztő tálcába, hogy meggyőződjön arról, hogy a víz egyenletesen folyik ki a készülékből.

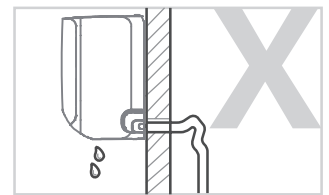
JEGYZET: A KONDENZVÍZ TÖMLŐ ELHELYEZÉSÉRŐL

Ügyeljen arra, hogy a kondenzvíz tömlőt a következő ábra szerint rendezze el.



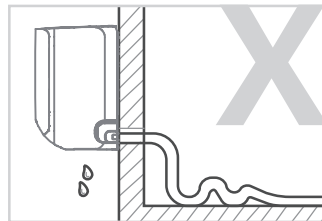
TERMÉK

A megfelelő vízvezetés érdekében figyeljen arra, hogy a kondenzvíz tömlő ne legyenek törések vagy sérülések.



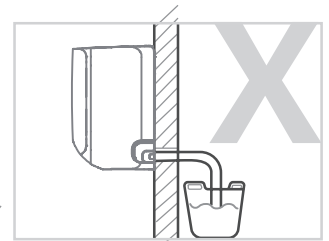
HELYTELEN

A kondenzvíz tömlő töréseiben felgyűlik a víz.



HELYTELEN

A kondenzvíz tömlő töréseiben felgyűlik a víz.

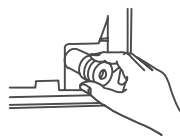


HELYTELEN

Ne tegye a kondenzvíz tömlő végét vízbe vagy víztaároló edényekbe. Ez gátolja megfelelő vízvezetést.

⚠ VIGYÁZAT

DUGASZOLJA EL A HASZNÁLATON KÍVÜLI LEFOLYÓTÖMLŐT



A nem kívánt szivárgások elkerülése végett a nem használt lefolyótömlőt a mellékelt gumi dugóval dugja be.

⚠ FIGYELMEZTETÉS

- **Mielőtt bármilyen elektromos munkát végezne, olvassa el ezeket az utasításokat.**
- **Bármilyen elektromos vagy vezetékezési munka elvégzése előtt kapcsolja ki a rendszer fő áramellátását.**

1. Minden vezetékezésnek meg kell felelnie a helyi és nemzeti elektromos szabályzatoknak és előírásoknak, és engedéllyel rendelkező villanyszerelőnek kell telepítenie.
2. Az összes elektromos csatlakozást a beltéri és kültéri egységek panelein található Elektromos Csatlakozási Rajznak megfelelően kell elvégezni.
3. Ha komoly biztonsági problémák merülnek fel a tápegységgel kapcsolatban, azonnal állítsa le a munkát. Magyarázza el a helyzetet az ügyfélnek, és hagyja abba a telepítést, amíg a biztonsági kérdés megfelelően meg nem oldódik.
4. Ha a tápfeszültséget a rögzített vezetékekhez csatlakoztatja, akkor a rögzített vezetékbe be kell építeni egy kapcsolót vagy megszakítót, amely leválasztja az összes pólust és legalább 1/8in 3 mm érintkezési távolságra van. A képzett szakembernek jóváhagyott megszakítót vagy kapcsolót kell használnia.
5. Csak a készüléket, és semmilyen más készüléket vagy hálózati pontot nem szabad egy egyedi áramköri aljzathoz csatlakoztatni.
6. Ügyeljen arra, hogy a légkondicionálót megfelelően földelje.
7. Minden vezetékét szorosan kell csatlakoztatni. A meglazult huzalozás a terminál túlmelegedését okozhatja, ami hibás működést és esetleges tüzet okozhat.
8. Ne hagyja, hogy a huzalok érintkezzenek vagy hozzáérjenek a hűtőközeg-csővekhez, a kompresszorhoz vagy az egység mozgó alkatrészeihez.
9. Az áramütés elkerülése érdekében soha ne érintse meg az elektromos alkatrészeket röviddel az áramellátás kikapcsolása után. Az áramellátás kikapcsolása után várjon legalább 10 percet vagy annál többet, mielőtt megérintené az elektromos alkatrészeket.
10. A hálózati feszültségnek a névleges feszültség 90-110%-án belül kell lennie. A nem megfelelő áramellátás hibás működést, áramütést vagy tüzet okozhat.

⚠ FIGYELMEZTETÉS

Minden kábeleztést szigorúan a beltéri egység előlapjának hátoldalán található kapcsolási rajznak megfelelően kell elvégezni.

Csatlakoztassa a jel- és tápkábelt

A jelkábel lehetővé teszi a kommunikációt a beltéri és a kültéri egységek között. A csatlakoztatás előkészítése előtt ki kell választania a megfelelő kábelméretet.

Kábeltípusok (Észak-Amerikára nem vonatkozik)

- Beltéri tápkábel (ha van): H05VV-F vagy H05V2V2-F
- Kültéri tápkábel: H07RN-F vagy H05RN-F
- Jelkábel: H07RN-F

Az energia- és jelkábelek minimális keresztmetszeti területe (referenciaként)

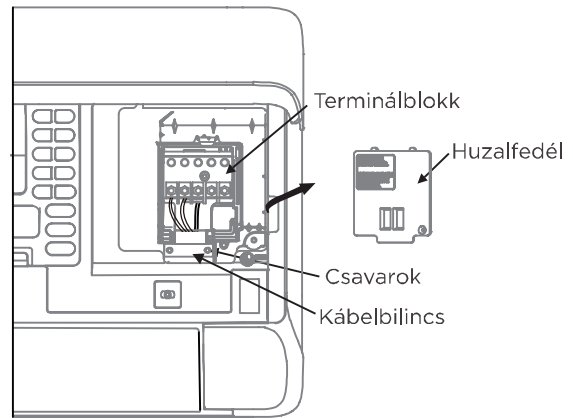
A készülék névleges árama (A)	Névleges keresztmetszeti terület (mm ²)
> 3 és ≤6	0,75
> 6 és ≤10	1
> 10 és ≤16	1,5
> 16 és ≤25	2,5
> 25 és ≤32	4
> 32 és ≤40	6

VÁLASSZON KI A MEGFELELŐ KÁBELMÉRETET

A szükséges tápkábel, jelkábel, biztosíték és kapcsoló méretét a készülék maximális árama határozza meg. A maximális áramot a készülék oldalsó panelén található adattáblán van feltüntetve. A megfelelő kábel, biztosíték vagy kapcsoló kiválasztásához tekintse meg ezt az adattáblát.

1. Nyissa ki a beltéri egység előlapját.
2. Csavarhúzóval nyissa ki a huzaldoboz fedelét az egység jobb oldalán. Ez felfedi a terminálblokkot.
3. Csavarja le a kábelbilincset a sorkapocs alatt és helyezze oldalra.

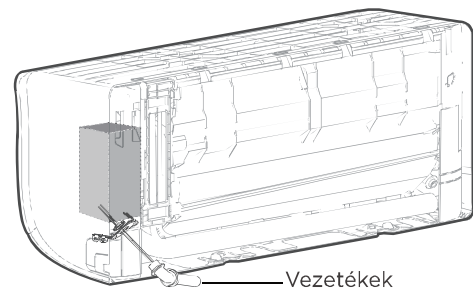
4. Távolítsa el a bal alsó oldalon lévő műanyag panelt (a készülék hátuljával szemben).
5. Vezesse át a jelvezetéket ezen a nyíláson keresztül, a készülék hátuljától előre.
6. A készülék elülső oldalával szemben csatlakoztassa a vezetéket a beltéri egység kapcsolási rajzának megfelelően, csatlakoztassa az u-csatlakozót, és csavarja szilárdan az egyes vezetékeket a megfelelő csatlakozóhoz.
7. Miután ellenőrizte, hogy minden csatlakozás biztonságos-e, a kábelbilinccsel rögzítse a jelkábel a készülékhez. Csavarozza le szorosan a kábelbilincset.
8. Helyezze vissza a huzalfedelelet a készülék elején és a műanyag panelt a hátulján.



Észak-Amerikában

JEGYZET: Válassza ki a kábeltípust a helyi elektromos előírásoknak és szabályzatoknak megfelelően. Kérjük, válassza ki a megfelelő kábelméretet a készülék névtábláján feltüntetett minimális áramköri áramerősségnek megfelelően.

1. A készülékkel szemben állva vegye le a bal alsó oldalon található műanyag panelt.
2. Az ábrán látható módon helyezze be a vezetékeket, beleértve a földkábel is, a vezetékcsatornába és rögzítse őket a rögzítőanyával a kábelcsatorna rögzítőlemezre.
3. Egyeztesse a vezetékek színét a beltéri és a kültéri egység csatlakozóblokkjain található csatlakozószámokkal, és csavarozza a vezetékeket szilárdan a megfelelő csatlakozókhoz.
4. Csatlakoztassa a földelő vezetékeket a megfelelő csatlakozókhoz.
5. Húzza meg a vezetékeket, és ellenőrizze, hogy a vezetékek biztonságosan vannak-e rögzítve a csatlakozóblokkhoz.

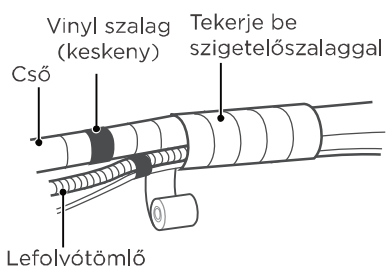
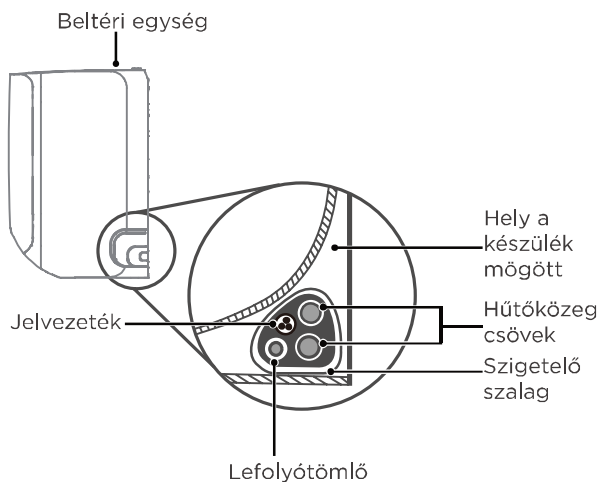


⚠ NE KEVERJE ÖSSZE A FESZÜLTÉG ALATT LÉVŐ ÉS A NYUGALOMBAN LÉVŐ VEZETÉKEKET

Ez veszélyes és a légkondicionáló egység hibás működését okozhatja.

MEGJEGYZÉS

Mielőtt a csövezeteket, és a lefolyótömlőt és a jelkábelt a falnyíláson keresztülvezetné, össze kell kötnie őket, hogy helyet takarítson meg, megvédje és szigetelje őket.

**1 lépés:**

Csomagolja össze a leeresztő tömlőt, a hűtőközegcsöveket és a jelkábelt az ábrán látható módon (Egyes észak-amerikai helyszíneken nem alkalmazható).

2 lépés:

Ragasztószalaggal rögzítse a kondenzvíz tömlőt a hűtőközeg-csövek aljára.

3 lépés:

Szigetelőszalaggal tekerje szorosan össze a hűtőközegcsöveket, a jelzőkábelt és a leeresztő tömlőt. Ellenőrizze újra, hogy minden elem össze van-e kötévelve.

Ne fonja össze a jelkábelt más vezetékekkel

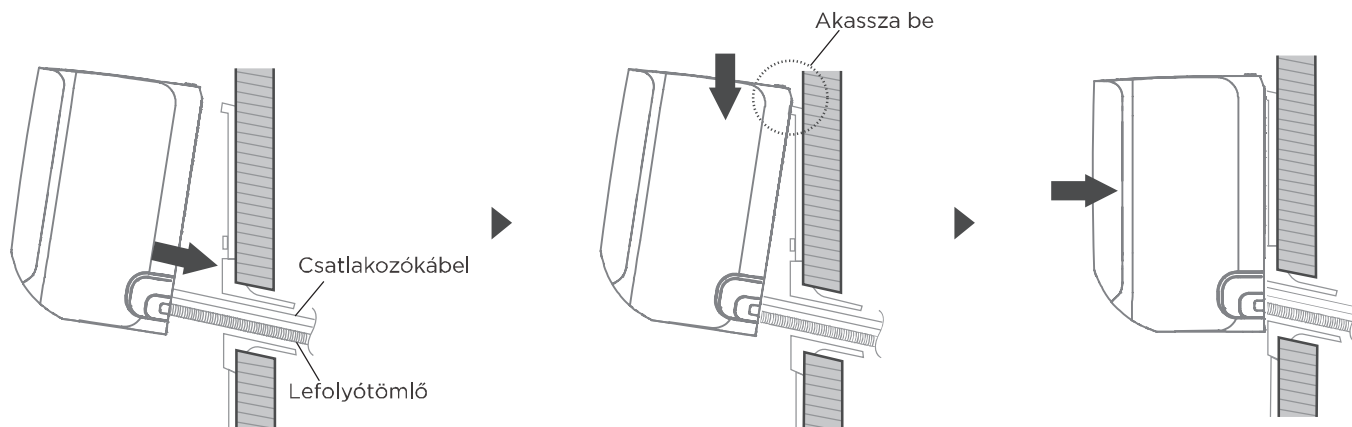
Miközben ezeket az elemeket összecsomagolja, ne keverje össze és ne keresztezze a jelzőkábelt más vezetékekkel.

A LEFOLYÓTÖMLŐNEK ALUL KELL LENNIE

Győződjön meg arról, hogy a kondenzvíz tömlő a köteg alján van. Ha a kondenzvíz tömlőt a köteg tetejére helyezi, a lefolyó edény túlcsondulhat, ami tűz- vagy vízkárt okozhat.

NE TEKERJE BE A CSÖVEK VÉGEIT

Kötegeléskor tartsa fedetlenül a csövek végét. Hozzájuk kell férnie, hogy ellenőrizze a szivárgást a telepítési folyamat végén (lásd a jelen útmutató Elektromos ellenőrzések és szivárgásellenőrzések szakaszát).



Helyezze a csöveket a falon lévő lyukba

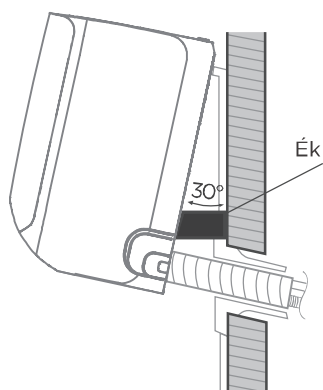
Akassza be, és enyhén nyomja le a rögzítéshez

Ellenőrizze, hogy a készülék szilárdan fel van-e szerelve

Ha a kültéri egységhez új csatlakozó csővezetékeket szerelt, tegye a következőket:

- Ha már átvezette a hűtőközeg csővezetékét a falon lévő lyukon, folytassa a 4. lépéssel.
- Ellenkező esetben ellenőrizze kétszer is, hogy a hűtőközegcsövek végei le vannak-e zárva, hogy megakadályozza a szennyeződések vagy idegen anyagok bejutását a csövekbe.
- Lassan vezesse át a becsomagolt hűtőközegcső-köteget, a leeresztőtömlőt és a jelzővezetékét a falon lévő lyukon.
- Akassza be a beltéri egység tetejét a szerelőlemez felső kampójába.
- Ellenőrizze, hogy az egység szilárdan be van-e akasztva a szerelőlemezbe, az egység bal és jobb oldalára gyakorolt enyhe nyomással. Az egységnek nem szabad mozognia vagy eltolódnia.
- Egyenletes nyomást alkalmazva nyomja lefelé az egység alsó felét. Addig nyomja le, amíg az egység a tartólemez alján levő horgokra kattant.
- Ismét ellenőrizze, hogy az egység szilárdan rögzítve van-e, az egység bal és jobb oldalára gyakorolt enyhe nyomással.

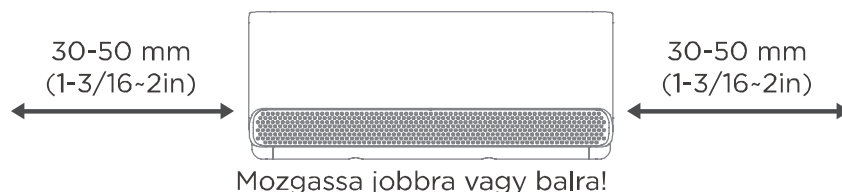
Ha a hűtőközeg csővezeték már be van ágyazva a falba, tegye a következőket:



- Akassza be a beltéri egység felső részét a szerelőlemez felső kampójába.
- Egy tartó vagy ék segítségével támassza meg a készüléket, így elegendő hely marad a hűtőközegcsövek, a jelzőkábel és a leeresztő tömlő csatlakoztatásához.
- Csatlakoztassa a leeresztőtömlőt és a hűtőközegcsöveket (az utasításokat lásd a kézikönyv **hűtőközegcsövek csatlakoztatása** című részében).
- Tartsa szabadon a csőcsatlakozási pontot a szivárgásvizsgálat elvégzéséhez (lásd a Használati utasítás **Elektromos ellenőrzések és szivárgásvizsgálatok** című részét).
- A szivárgásteszt után tekerje be a csatlakozási pontot szigetelőszalaggal.
- Távolítsa el az egységet támasztó konzolt vagy éket.
- Egyenes nyomást alkalmazva nyomja lefelé az egység alsó felét. Addig nyomja le, amíg az egység a tartólemez alján levő horgokra kattann.

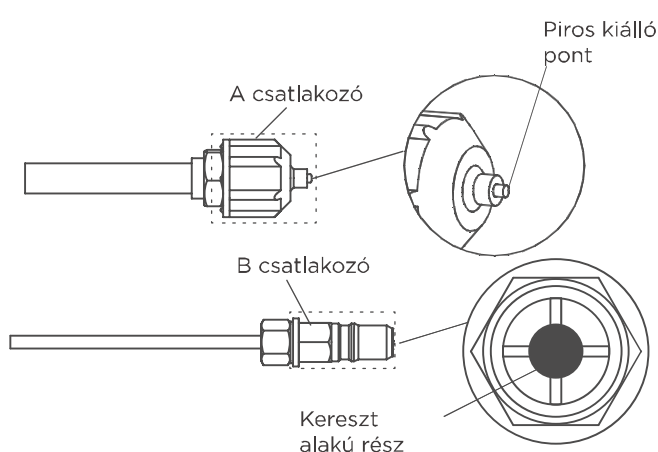
MEGJEGYZÉS: AZ EGYSÉG ÁLLÍTHATÓ

Ne feledje, hogy a tartólemez horgai kisebbek, mint a készülék hátulján lévő lyukak. Ha úgy látja, hogy nincs elegendő hely a beágyazott csövek Zöll)beltéri egységhez történő csatlakoztatásához, akkor az egységet típusától függően kb. 30-50 mm (1,18-1,96in) -rel lehet balra vagy jobbra mozgatni.



⚠ VIGYÁZAT

Kérjük, hogy a következő csőcsatlakozókat alkalmazó egységek esetén a csővezetéseket szigorúan az alábbi utasítások szerint végezze el.



- A hűtőközegcsövek csatlakoztatása előtt mindig viseljen munkakesztyűt és védőszemüveget, és ne feledje, hogy az A és B csatlakozók nem fordulhatnak közvetlenül emberek felé.
- Tartsa lenyomva a B csatlakozó kereszt alakú részét egy szerszámmal körülbelül 5-10 másodpercig, amíg az A csatlakozó piros kiálló pontja teljesen vissza nem húzódik.
- Távolítsa el az A és B csatlakozót, majd végezze el a hűtőközegcsövek csatlakoztatását a beltéri egység és a kültéri egység között.

Kültéri egység felszerelése

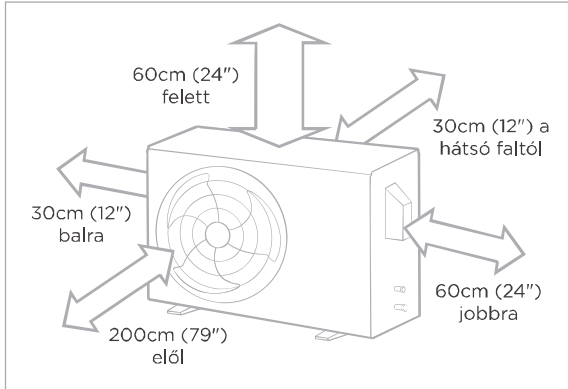
1

Válassza ki a telepítési helyet

MEGJEGYZÉS: A TELEPÍTÉS ELŐTT

A kültéri egység felszerelése előtt meg kell választania az ideális helyet. Az alábbiakban bemutatjuk azokat a szabványokat, amelyek segítenek kiválasztani a készülék megfelelő helyét.

A megfelelő telepítési helyek megfelelnek a következő szabványoknak:



✓ Jó légáramlás és szellőzés



✓ Stabil és szilárd - a hely megbírja az egységet, és nem rezeg



✓ A készülék zaja nem zavarja a többi embert.



Hosszú távú

✓ Hosszan tartó közvetlen napfénytől vagy esőtől védve.



✓ Ha havazás várható, tegye meg a megfelelő intézkedéseket a jégképződés és a tekercs károsodásának megelőzése érdekében.

✓ Megfelel a fenti telepítési helyigényekben bemutatott összes térbeli követelménynek.

MEGJEGYZÉS Telepítse az egységet a helyi előírások és szabályozások betartásával, melyek a régiók között kissé eltérhetnek.

⚠ VIGYÁZAT:

KÜLÖNLEGES SZEMPONTOK AZ EXTRÉM IDŐJÁRÁSHOZ

Ha az egységet erős szélnek teszi ki:

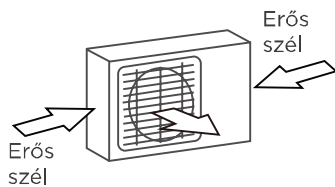
Szerelje be az egységet úgy, hogy a levegőkibocsátó ventilátor 90°-os szögben legyen a szél irányához képest. Amennyiben szükséges, építsen fedést az egység elé, hogy megvédje azt az erős széltől. Lásd az alábbi ábrákat.

Ha az egységet gyakran van kitéve heves esőzésnek vagy havazásnak:

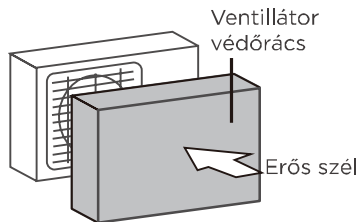
Építsen egy menedéket a készülék fölé, hogy megvédje azt az esőtől vagy a hótól. Vigyázzon, hogy ne akadályozza a levegő áramlását a készülék körül.

Ha a készülék gyakran van kitéve sós levegőnek (tengerpart):

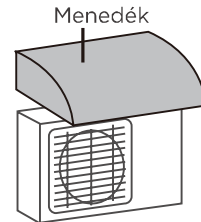
Használjon olyan kültéri egységet, amely kifejezetten korrózió-ellenálló.



90°-os szögben a szél irányához képest



Építsen egy szélterelőt a készülék védelmére.



Építsen védelmet a készülék védelmére

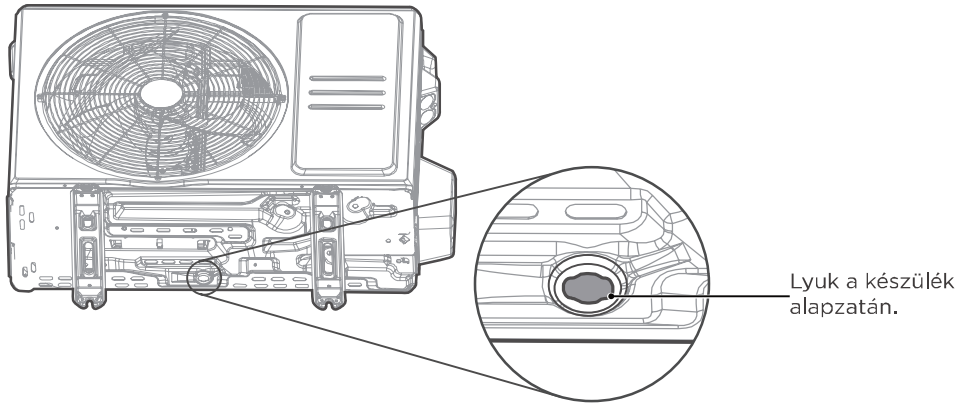
NE telepítse az egységet a következő helyekre:

- ⊘ Egy olyan akadály közelében, amely elzárja a levegő be- és kimeneteit.
- ⊘ Olyan állatok vagy növények közelében, amelyeket károsíthat a forró levegő kibocsátása.
- ⊘ Nagy mennyiségű pornak kitett helyen
- ⊘ Közutca, zsúfolt területek közelében, vagy ahol az egység által okozott zaj zavarja a többiekét.
- ⊘ Bármilyen éghető gázforrás közelében.
- ⊘ Nagyon sós levegőnek kitett helyen.

Telepítse a kondenzvíz lefolyót (csak hőpumpás eszközök esetén)

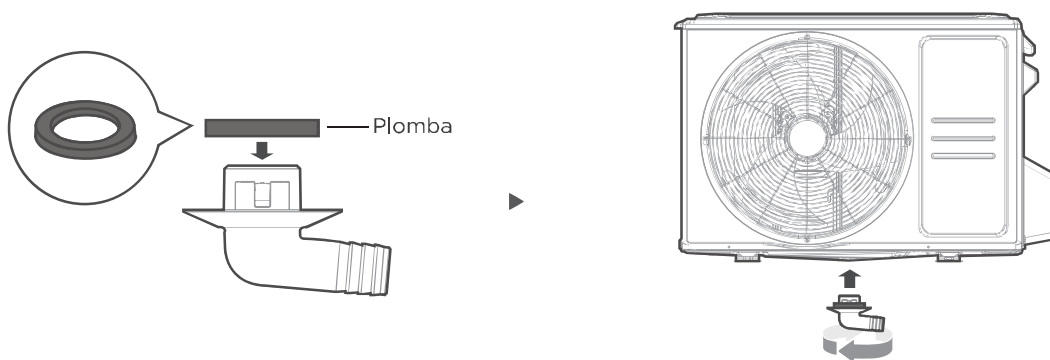
MEGJEGYZÉS: A TELEPÍTÉS ELŐTT

Mielőtt a kültéri egységet a helyére csavarozná, telepítse a kondenzvíz lefolyót az egység aljára. A több leeresztőnyílással rendelkező, beépített alaptálcával rendelkező egységeknél a leeresztőcsuklót nem kell beszerezni.



1 lépés:

Derítse ki a kültéri egység alaptálcájának lyukát.



2 lépés:

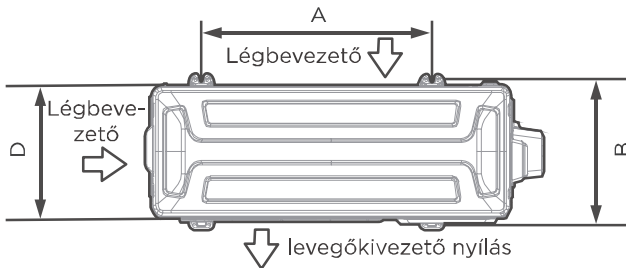
- Szerelje fel a gumitömítést a kültéri egységhez csatlakozó lefolyócsonk végére.
- Helyezze be a lefolyócsonkot a készülék alaptálcájában lévő lyukba. A kondenzvíz lefolyó be fog pattanni a helyére.
- Csatlakoztasson egy lefolyótömlőhosszabbítót (nem tartozék) a lefolyócsuklóhoz, hogy fűtési üzemmódban a vizet a készülékből elvezesse.

MEGJEGYZÉS: HIDEG ÉGHAJLATON

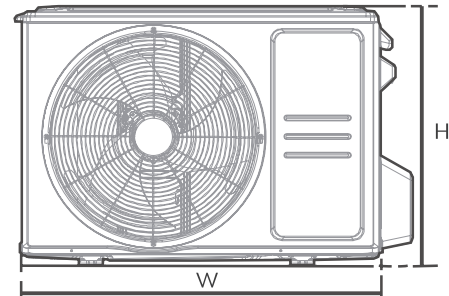
Hideg éghajlatú területeken ügyeljen arra, hogy a vízelvezető tömlő a lehető legfüggőlegesebb legyen a víz gyors elvezetése érdekében. Ha a víz túl lassan folyik le, megfagyhat a tömlőben és eláraszthatja az egységet.

FIGYELMEZTETÉS**BETON FÚRÁSA ESETÉN A SZEMVÉDELEM FOLYAMATOSAN JAVASOLT**

- A kültéri egység a talajhoz vagy falra szerelt konzolhoz rögzíthető csavarral (M10). Készítse elő a készülék telepítési alapzatát az alábbi méreteknek megfelelően.
- Az alábbiakban felsoroljuk a különböző kültéri egységek méreteit és a szerelőlábak közötti távolságot.



Felülnézet



Előlnézet

Kültéri egység méretei (mm) szélesség x magasság x távolság	Szerelési méretek	
	A távolság (mm)	B távolság (mm)
680x542x248 (26,8" x 21,3" x 9,8")	452 (17,8")	230 (9,1")
720x495x270 (28,3" x 19,5" x 10,6")	452 (17,8")	255 (10,0")
765x555x303 (30,1" x 21,8" x 11,9")	452 (17,8")	286 (11,3")
805x554x330 (31,7" x 21,8" x 12,9")	511 (20,1")	317 (12,5")
890x673x342 (35,0" x 26,5" x 13,5")	663 (26,1")	354 (13,9")
946x810x420 (37,2" x 31,9" x 16,5")	673 (26,5")	403 (15,9")
946x810x410 (37,2" x 31,9" x 16,1")	673 (26,5")	403 (15,9")

Ha a készüléket a földre vagy betonból készült szerelőállványra szereli fel, tegye a következőket:

- Jelölje ki a négy toldócsavar helyét a mérettáblázat alapján.
- Fúrja elő a furatokat a toldócsavaroknak.
- Helyezzen egy anyát minden egyes toldócsavarok végére.
- Üsse be a toldócsavarokat az előfúrt lyukakba.
- Távolítsa el az anyákat a toldócsavarokról, és helyezze a kültéri egységet a csavarokra.
- Tegyen egy alátétet minden toldócsavarra, és cserélje vissza az anyákat.
- Egy csavarkulcs segítségével húzza meg az egyes anyákat, amíg szorosan meg nem húzza őket.

Ha a készüléket falra szerelt konzolra szereli, tegye a következőket:

- Jelölje meg a konzol furatának helyzetét a mérettáblázat alapján.
- Fúrja elő a furatokat a toldócsavarok számára.
- Helyezzen egy alátétet és anyát minden toldócsavar végére.
- Fűzze át a toldócsavarokat a tartókonzolok furatain, helyezze a tartókonzolokat a helyükre, és üsse a toldócsavarokat a falba.
- Ellenőrizze, hogy a rögzítő konzolok vízszintben vannak-e.
- Óvatosan emelje fel a készüléket, és helyezze a szerelőlábakat a konzolokra.
- Csavarozza az egységet szorosan a konzolokhoz.
- Ha megengedett, szerelje fel a készüléket gumitömítésekkel a rezgések és a zaj csökkentése érdekében.

VIGYÁZAT

Győződjön meg arról, hogy a fal tömör téglából, betonból vagy hasonlóan erős anyagból készült. A falnak képesnek kell lennie arra, hogy az egység tömegének legalább négyszeresét elbírja.

⚠ FIGYELMEZTETÉS - A működés előtt

- Minden bekötési munkát szigorúan a kültéri egység vezetékfedelén található bekötési rajznak megfelelően kell elvégezni.
- Bármilyen elektromos vagy vezetékezési munka elvégzése előtt kapcsolja ki a rendszer fő áramellátását.

Készítse elő a kábelt a csatlakoztatáshoz.

Kérjük, válassza ki a megfelelő kábelt a 24. oldalon található "Kábeltípusok" szerint.

- Huzalcsiszolóval távolítsa el a kábel mindkét végéről a gumiköpenyt, hogy láthatóvá váljon a benne lévő kb. 40 mm (1,57in) vezeték.
- Csupaszítsa le néhány milliméternyi szigetelést a vezetékek végeiről.
- Egy huzalhúzó használva csavarja fel az u-csapokat a huzalok végeire.

Figyeljen a feszültség alatt álló vezetékre

A vezetékek krimpelése közben ügyeljen arra, hogy egyértelműen megkülönböztesse a feszültség alatt lévő ("L") vezetéket a többi vezetéktől.

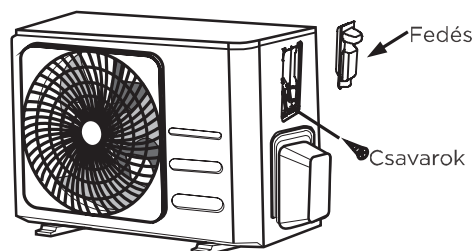
A külső egység terminálokját az egység oldalán található elektromos huzalvédő óvja. Átfogó kapcsolási rajz van nyomtatva a huzalozási burkolat belső oldalára.

- Csavarja le az elektromos vezeték fedelét, és távolítsa el.
- Csavarja le a csatlakozótömb alatti kábelbilincset, és helyezze oldalra.
- Csatlakoztassa a vezetéket a kapcsolási rajznak megfelelően, és csavarja erősen az egyes vezetékek u-horgát a megfelelő csatlakozóhoz.
- Miután ellenőrizte, hogy minden csatlakoztatás biztonságos-e, hurkolja körbe a vezetékeket, hogy megakadályozza az esővíz bejutását a terminálba.
- A kábelbilincs segítségével rögzítse a kábelt a készülékhez. Csavarozza le szorosan a kábelbilincset.
- Szigetelje a nem használt vezetékeket PVC elektromos szalaggal. Rendezze el őket úgy, hogy ne érjenek elektromos vagy fém alkatrészhez.
- Helyezze vissza a készülék oldalán lévő vezetékfedelelet, és csavarja a helyére.

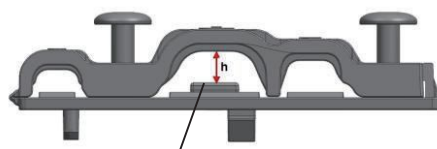
JEGYZET: Ha a kábelbilincs úgy néz ki, mint a jobb oldali ábrán, válassza ki a megfelelő átmenő furatot a vezeték átmérőjének megfelelően.

Válassza ki a megfelelő kábelméretet

A szükséges tápkábel, jelkábel, biztosíték és kapcsoló méretét a készülék maximális árama határozza meg. A maximális áramot a készülék oldalsó panelén található adattáblán van feltüntetve.



Három lyukméret: Kicsi, nagy, közepes



Ha a kábel nincs jól rögzítve, használja a csatot, hogy megtámassza, így szorosan rögzíthető.

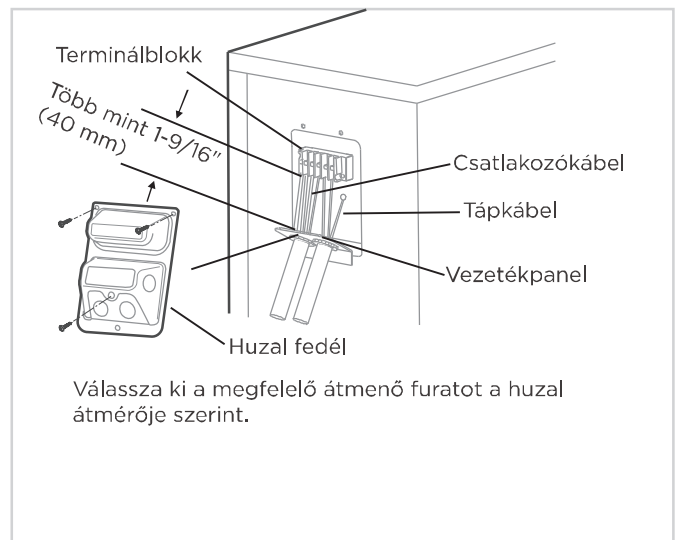
Észak-Amerikában

A külső egység terminálokkját az egység oldalán található elektromos huzalvédő óvja.

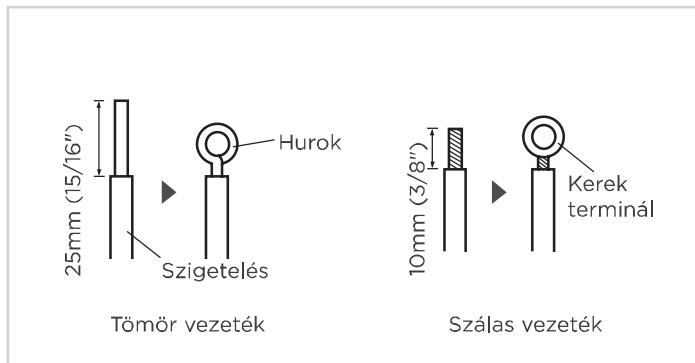
Átfogó kapcsolási rajz van ragasztva a kábelfedél belső oldalára.

- A 3 csavar meglazításával távolítsa el a vezetékfedelelet a készülékről.
- Szerelje le a vezetékek panelén lévő sapkákat.
- Szerelje fel ideiglenesen a vezetékcsöveket (nem tartozék) a vezetékpanelre.
- Helyesen csatlakoztassa mind a tápellátást, mind a kisfeszültségű vezetékeket a csatlakozóblokk megfelelő csatlakozóihoz.
- Földelje le a készüléket a helyi előírásoknak megfelelően.
- Ügyeljen arra, hogy minden vezetéket úgy méretezzen, hogy a vezetékezéshez szükséges hossznál néhány hüvelykkel hosszabb legyen.
- A vezetékcsövek rögzítéséhez rögzítőanyagát használjon.

JEGYZET: Kérjük, válassza ki a megfelelő kábelméretet a készülék névtábláján feltüntetett minimális áramköri áramerősségnek megfelelően.

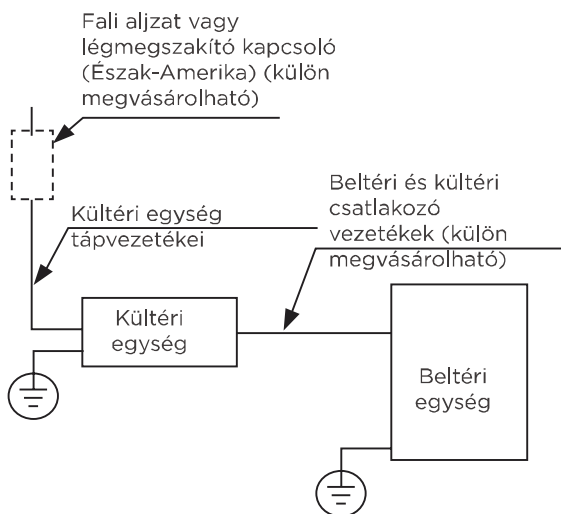


Hogyan kell megfelelően csatlakoztatni a vezetékeket.

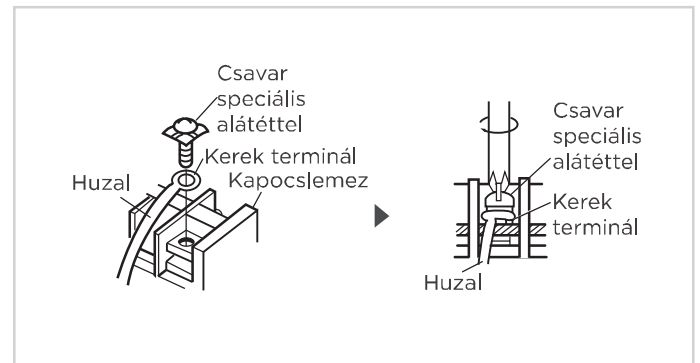


1 lépés:

A vezeték lezárása:

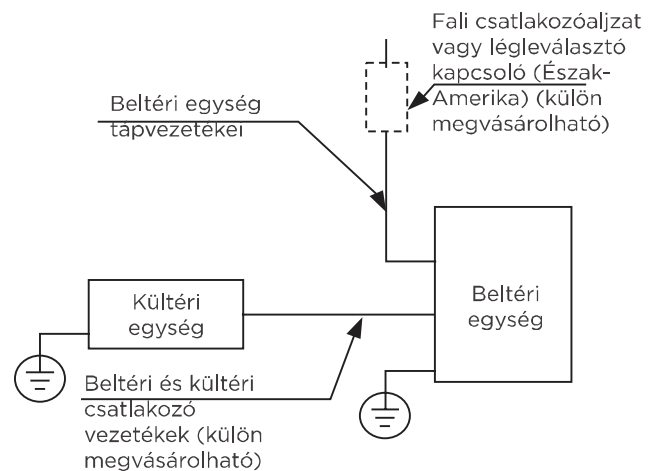


(A)



2 lépés:

A vezeték csatlakoztatása a terminálblokk megfelelő kapcsaihoz.



(B)

Hűtőközegcsövek csatlakoztatása

1

A csőcsatlakozásra vonatkozó óvintézkedések

⚠ FIGYELEM

A HŰTŐKÖZEG CSŐVEZETÉK CSATLAKOZTATÁSÁKOR NE ENGEDJEN A MEGADOTT HŰTŐKÖZEGTŐL ELTÉRŐ ANYAGOKAT VAGY GÁZOKAT AZ EGYSÉGBE. MÁS GÁZOK VAGY ANYAGOK JELENLÉTE CSÖKKENTI A KÉSZÜLÉK TELJESÍTMÉNYÉT, ÉS RENDELLENESEN MAGAS NYOMÁST OKOZHAT A HŰTÉSI CIKLUSBAN, EZ ROBBANÁST ÉS SÉRÜLÉST OKOZHAT.

Megjegyzés a csőhosszról

A hűtőközeg-csővek hossza befolyásolja az egység teljesítményét és energiahatékonyágát. A névleges hatékonyságot 5 méteres (16,5 láb) csőhosszúságú egységeken tesztelték. A rezgés és a túlzott zaj minimalizálása érdekében legalább 3 méteres csővezeték szükséges.

A hűtőközegcsövek maximális hossza és cseppmagassága egységenként

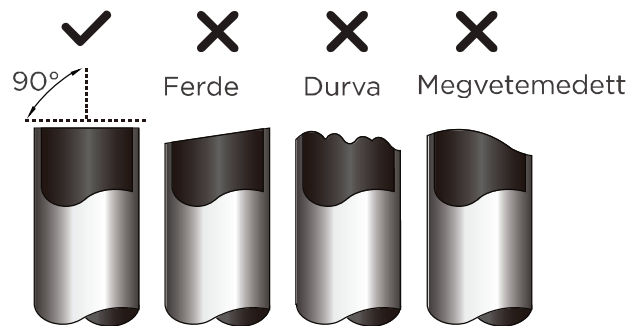
Modell	Kapacitás (BTU/h)	Max. hosszúság (m)	Max. cseppmagasság (m)
R410A, R32 inverter split légkondicionáló	< 15.000	25 (82 láb)	10 (33 láb)
	≥ 15 000 és < 24 000	30 (98,5 láb)	20 (66 láb)
	≥ 24 000 és < 36 000	50 (164 láb)	25 (82 láb)
	≥ 36 000 és < 60 000	65 (213 láb)	30 (98,5 láb)
R22 Rögzített sebességű split légkondicionáló	< 18.000	10 (33 láb)	5 (16 láb)
	≥ 18 000 és < 21 000	15 (49 láb)	8 (26 láb)
	≥ 21.000 és < 35.000	20 (66 láb)	10 (33 láb)
	≥ 35 000 és < 41 000	25 (82 láb)	10 (33 láb)
R410A, R32 Rögzített sebességű split légkondicionáló	< 18.000	20 (66 láb)	8 (26 láb)
	≥ 18 000 és < 36 000	25 (82 láb)	10 (33 láb)
	≥ 36 000 és < 60 000	30 (98,5 láb)	15 (49 láb)

Csatlakozási utasítások - Hűtőközeg csővezése

1 lépés: Vágja méretre a csöveket

A hűtőközegcsövek előkészítésekor fokozottan ügyeljen a megfelelő vágásra és peremre. Ez biztosítja a hatékony működést és minimalizálja a jövőbeli karbantartási igényeket.

- Mérje meg a beltéri és a kültéri egység közötti távolságot.
- Egy csővágó segítségével vágja le a csövet a mért távolságnál egy kicsit hosszabbra.
- Ügyeljen arra, hogy a cső tökéletes 90°-os szögben legyen levágva.



⚠ FIGYELJEN, HOGY NE TORZULJON A CSŐ VÁGÁS KÖZÉN!

Vigyázzon, hogy vágás közben ne sértse meg, hajlítsa el vagy deformálja a csövet. Ez drasztikusan csökkenti az egység fűtési hatékonyságát.

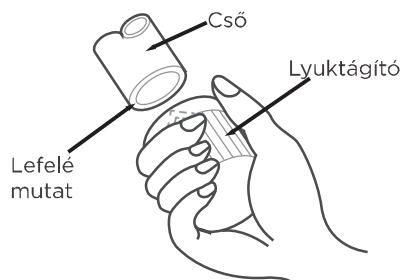
⚠ VIGYÁZAT

ELLENŐRIZZE, HOGY A CSŐ EGYENLETESEN LETT-E KIBŐVÍTVE, ÉS HOGY NINCSENEK-E REPEDÉSEK. GYŐZŐDJÖN MEG ARRÓL, HOGY A CSŐ LE VAN ZÁRVA.

2 lépés: Távolítsa el a forgácsot

A forgácsok befolyásolhatják a hűtőközeg csővezeték csatlakozásának légmentes tömitését. Teljesen el kell távolítani.

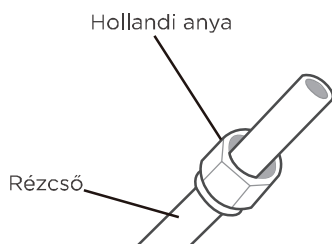
- Tartsa a csövet lefelé irányuló szögben, hogy megakadályozza a csőbe hulló forgácsokat.
- Egy fúró vagy forgácsmentesítő szerszám segítségével távolítsa el a cső levágott szakaszáról az összes forgácsot.



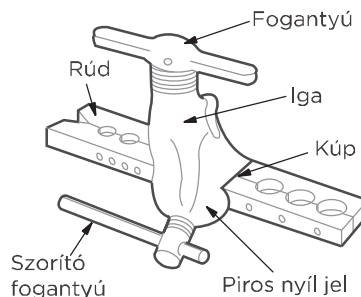
3 lépés: Peremezze a csővégeket

A megfelelő csőperemezés elengedhetetlen a légmentes tömités eléréséhez.

- A vágott cső forgácsainal eltávolítása után zárja le a végeket PVC szalaggal, hogy megakadályozza idegen anyagok bejutását a csőbe.
- A csövet szigetelőanyaggal burkolja be.
- Helyezzen hollandi anyát a cső mindkét végére. Bizonyosodjon meg arról, hogy a helyes irányba néznek, mert a peremezés után már nem felhelyezhetőek vagy megfordíthatóak.

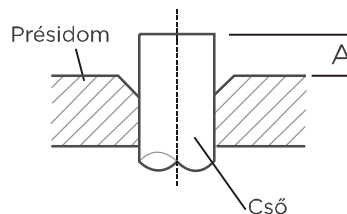


- Távolítsa el a PVC szalagot a cső végeiről, amikor készen áll a csőperemezés elvégzésére.
- Rögzítse a csőperemezőt a cső végére. A cső végének az alábbi táblázatban megadott méretekkel túl kell nyúlnia a présidomon.



A CSŐ TÚLNYÚLIK A PRÉSIDOMON

A cső külső átmérője (mm)	A (mm)	
	Min.	Max.
Ø 6,35 (Ø 1/4")	0,7 (0,0275")	1,3 (0,05")
Ø 9,52 (Ø 3/8")	1,0 (0,04")	1,6 (0,063")
Ø12,7 (Ø 1/2")	1,0 (0,04")	1,8 (0,07")
Ø 16 (Ø 5/8")	2,0 (0,078")	2,2 (0,086")
Ø 19 (Ø 3/4")	2,0 (0,078")	2,4 (0,094")



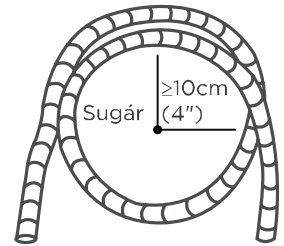
- Helyezze a csőperemezőt a formára.
- Forgassa a csőperemező fogantyúját az óramutató járásával megegyező irányba, amíg a cső teljesen ki nem fúvódik.
- Távolítsa el a csőperemezőt és a fúvóformát, majd ellenőrizze a cső végét repedések és egyenletes perem szempontjából.

! VIGYÁZAT

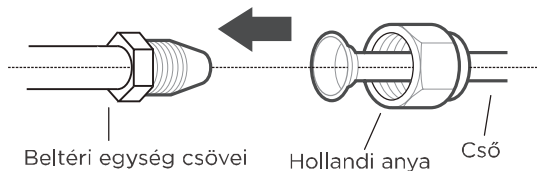
A HŰTŐKÖZEGCSÖVEK CSATLAKOZTATÁSOKOR ÜGYELJEN ARRRA, HOGY NE ALKALMAZZON TÚLZOTT NYOMATÉKOT, ÉS NE DEFORMÁLJA A CSŐVEZETÉKET SEMMILYEN MÓDON. ELŐSZÖR AZ ALACSONY NYOMÁSÚ CSÖVET, MAJD A MAGAS NYOMÁSÚ CSÖVET KELL CSATLAKOZTATNI.

MINIMÁLIS HAJLÍTÁSI SUGÁR

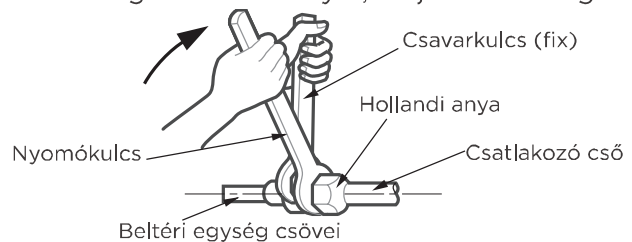
Csatlakozó hűtőközeg-csövek hajlításakor a minimális hajlítási sugár 10cm.

**Útmutatások a csővezeték és a beltéri egység csatlakoztatásához****1 lépés:**

- Igazítsa egy vonalba a két csatlakoztatni kívánt cső közepét.

**2 lépés:**

- Húzza meg kézzel a lehető legszorosabban a hollandi anyát.
- Egy villáskulcs segítségével fogja meg az egység csövén lévő anyát.
- Miközben erősen megfogja az egység csövén lévő anyát, egy nyomatékulccsal húzza meg a hollandi anyát az alábbi nyomaték követelmények táblázatban szereplő nyomatékértékeknek megfelelően. Kissé lazítsa meg a hollandi anyát, majd húzza meg ismét.

**NYOMTÉKKÖVETELMÉNYEK**

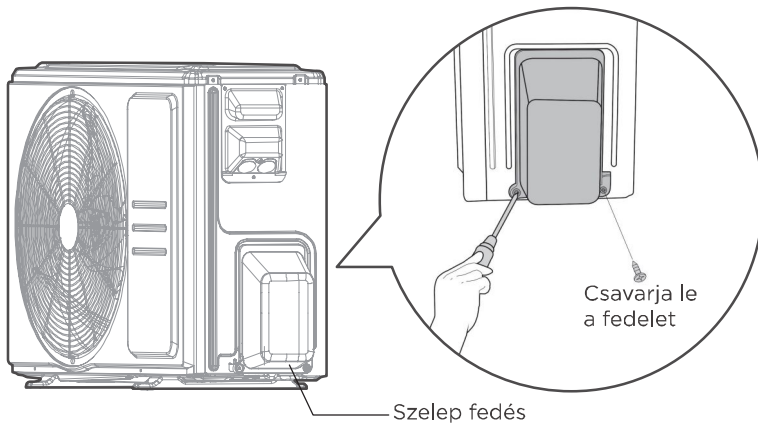
A cső külső átmérője (mm)	Meghúzási nyomaték (N · m)	Kitágulási méret(B)(mm)	Peremezés alakja
Ø 6,35 (Ø 1/4")	18-20 (180-200kgf.cm)	8,4-8,7 (0,33-0,34")	
Ø 9,52 (Ø 3/8")	32-39 (320-390kgf.cm)	13,2-13,5 (0,52-0,53")	
Ø 12,7 (Ø 1/2")	49-59 (490-590kgf.cm)	16,2-16,5 (0,64-0,65")	
Ø 16 (Ø 5/8")	57-71 (570-710kgf.cm)	19,2-19,7 (0,76-0,78")	
Ø 19 (Ø 3/4")	67-101 (670-1010kgf.cm)	23,2-23,7 (0,91-0,93")	

⊘ NE HASZNÁLJON TÚLZOTT NYOMATÉKOT!

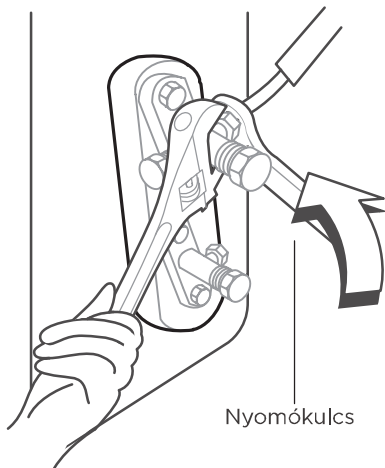
A túlzott erő megrongálhatja az anyát vagy károsíthatja a hűtőközeg csöveit. Nem szabad túllépnie a fenti táblázatban megadott nyomaték adatokat.

MEGJEGYZÉS

Ezt a szakaszt továbbra is az előző oldalon található, a NYOMATÉKI KÖVETELMÉNYEKRE vonatkozó táblázat szerint kell működtetni.

**1 lépés:**

- Csavarja le a fedelet a kültéri egység oldalán lévő tömített szelepről.

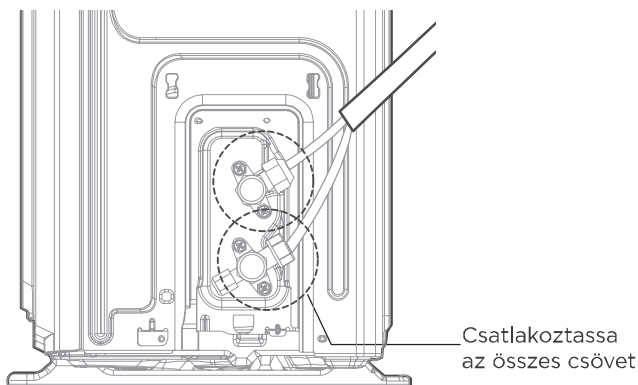
**2 lépés:**

- Távolítsa el a védősapkákat a szelepek végeiről.
- Igazítsa a kibővített csővéget az egyes szelepekhez, és kézzel a lehető legszorosabban húzza meg a hollandi anyát.
- Egy villáskulcs segítségével fogja meg a szelep testét. Ne fogja meg az üzemi szelepet tömítő anyát.



HASZNÁLJON A CSAVARKULCSOT A SZELEP MEGMARKOLÁSÁHOZ

A hollandi anya meghúzása után a szelep többi része lepattanhat.

**3 lépés:**

- Miközben erősen megfogja a szelep testét, egy nyomatékulccsal húzza meg a hollandi anyát a megfelelő nyomatékértékeknek megfelelően.
- Lazítsa meg kissé a peremes anyát, majd húzza meg újra.
- Ismétlje meg az 1-3. lépést a fennmaradó csőhöz.

Levegőtlenítés

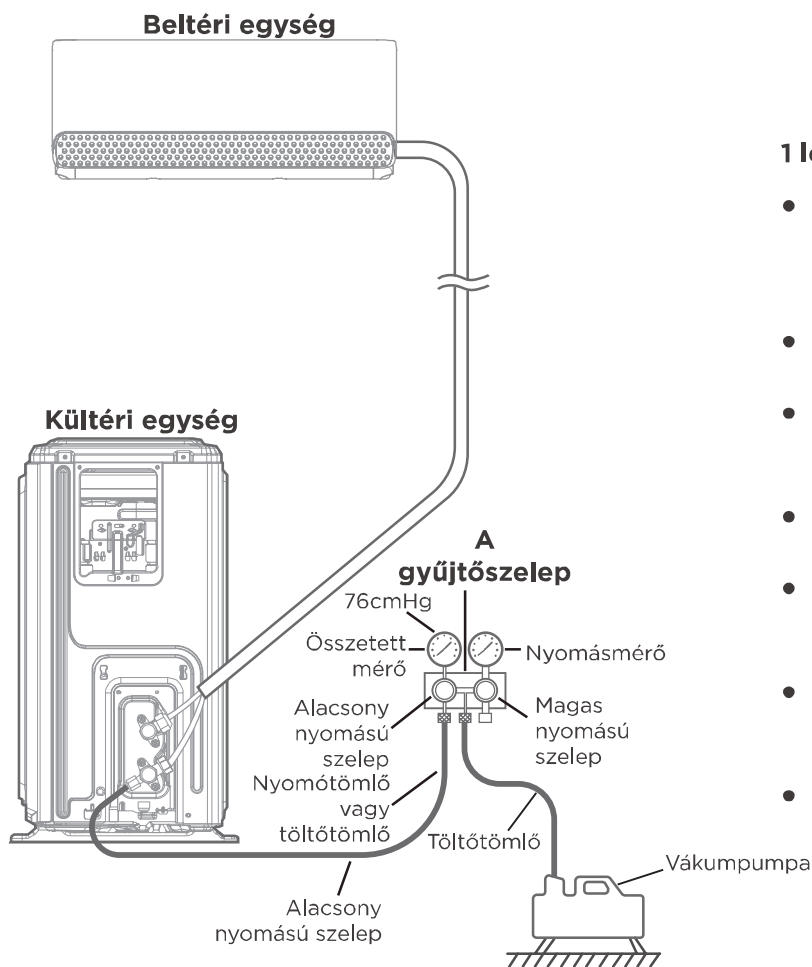
MEGJEGYZÉS: ELŐKÉSZÜLETEK ÉS ÓVINTÉZKEDÉSEK

A hűtőközeg körüli levegő és idegen anyagok rendellenes nyomásnövekedést okozhatnak, ami károsíthatja a légkondicionálót, csökkentheti annak hatékonyságát és sérüléseket okozhat. Használjon vákuumszivattyút és elosztószerkezetet a hűtőközeg-kör kiürítéséhez, eltávolítva a rendszerből a nem kondenzálódó gázt és a nedvességet. A kiürítést az első telepítéskor vagy a készülék áthelyezésekor kell elvégezni.

AZ KIÜRÍTÉSELŐTT

- ✓ Győződjön meg róla, hogy a beltéri és kültéri egységek közötti összekötő csövek megfelelően csatlakoztatva vannak.
- ✓ Ellenőrizze, hogy minden vezeték megfelelően csatlakozik-e.

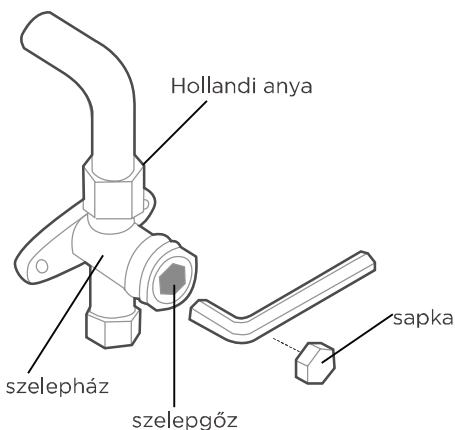
Levegőtlenítési utasítások



1 lépés:

- Csatlakoztassa az elosztótömlő töltőtömlőjét a kültéri egység alacsony nyomású szelepének szervizcsatlakozásához.
- Csatlakoztasson egy másik töltőtömlőt a gyűjtőcsőből a vákuumszivattyúhoz.
- Nyissa ki az elosztómérő alacsony nyomású oldalát. A nagy nyomású oldalt tartsa zárva.
- Kapcsolja be a vákuumszivattyút a rendszer kiürítéséhez.
- Futtassa a vákuumszivattyút legalább 15 percig, vagy amíg a vegyületmérő -76cmHG (-10 Pa) értéket nem mutat.
- Zárja le a gyűjtőcső alacsony nyomású oldalát, és kapcsolja ki a vákuumszivattyút.
- Várjon 5 percet, majd ellenőrizze, hogy a rendszernyomás nem változott-e.

2 lépés:



- Ha a rendszernyomás megváltozott, a szivárgás ellenőrzésére vonatkozó információkért olvassa el a Gázszivárgás ellenőrzése című részt.
- Ha a rendszernyomás nem változik, csavarja le a kupakot a tömített szelepről (nagy nyomású szelep).
Helyezze be a hatszögletű csavarkulcsot a tömített szelepbe (nagy nyomású szelep), és nyissa ki a szelepet a csavarkulcs 1/4 fordulataival az óramutató járásával ellentétes irányban történő elfordításával. Figyeljen arra, hogy a rendszert elhagyja-e a gáz, majd 5 másodperc múlva zárja el a szelepet.
- Egy percre figyelje a nyomásmérőt, hogy megbizonyosodjon arról, hogy a nyomás nem változik. A nyomásmérőnek a légköri nyomásnál kissé magasabb értéket kell mutatnia.
- Távolítsa el a töltőtömlőt a szervizcsatlakozásból.
- Egy hatszögletű csavarkulcs segítségével nyissa ki teljesen mind a magas-, mind az alacsony nyomású szelepet.
- Kézzel húzza meg a szelepszapkákat mindhárom szelepen (szerviznyílás, magas nyomású és alacsony nyomású). Szükség esetén nyomatékulccsal tovább húzhatja.

! ÓVATOSAN NYISSA KI A SZELEPET

A szelepszárak kinyitásakor forgassa el a hatszögletű csavarkulcsot, amíg az ütközővel nem ütközik. Ne próbálja túlfeszíteni a szelepet.

🔧 MEGJEGYZÉS A HŰTŐKÖZEG HOZZÁADÁSÁRÓL

Néhány rendszer csőhossztól függően további töltést igényel. A szabványos csőhossz a helyi előírások szerint változik. Például Észak-Amerikában a sztenderd csőhossz 7,5 m (25'). Más területeken a sztenderd csőhossz 5 m (16'). A hűtőközeget a kültéri egység alacsony nyomású szelepeén lévő szervizportjából kell feltölteni. A további kiegészítő hűtőközeget a következő képlettel lehet kiszámítani:

TOVÁBBI HŰTŐKÖZEG CSŐHOSSZ ARÁNYÁBAN

Csatlakozó cső hossza (m)	Légtisztító módszer	További hűtőközeg	
≤ Sztenderd csőhossz	Vákumpumpa	N/A	
> Sztenderd csőhossz	Vákumpumpa	Folyékony oldal Ø 6,35 (1/4") R410A: (csőhossz - szabványos hossz) x 15g/m (csőhossz - szabványos hossz) x 0,16oz/ft R32: (Csőhossz - sztenderd hossz) x 12 g/m (Csőhossz - sztenderd hossz) x 0,13oz/ft R22: (csőhossz - szabványos hossz) x 20g/m (csőhossz - szabványos hossz) x 0,21oz/ft	Folyékony oldal Ø 9,52 (3/8") R410A: (Csőhossz - sztenderd hossz) x 30 g/m (Csőhossz - sztenderd hossz) x 0,32oz/ft R32: (Csőhossz - sztenderd hossz) x 24 g/m (Csőhossz - sztenderd hossz) x 0,26oz/ft R22: (Csőhossz - sztenderd hossz) x 40 g/m (Csőhossz - sztenderd hossz) x 0,42oz/ft

⊘ NE KEVERJE A HŰTŐKÖZEG TÍPUSOKAT.

Elektromos és gázszivárgás-ellenőrzések

⚠ FIGYELMEZTETÉS - ÁRAMÜTÉS-VESZÉLY

MINDEN HUZALOZÁS MEG KELL, HOGY FELELJEN A HELYI ÉS NEMZETI ELEKTROMOS KÖVETELMÉNYEKENEK, ÉS HIVATÁSOSVILLANSZERELŐ ÁLTAL KELL, HOGY BESZERELÉSRE KERÜLJÖN.

! TESZTÜZEM ELŐTT

A tesztüzemet csak a következő lépések elvégzése után kezdje el:

- Elektromos biztonsági ellenőrzések - Győződjön meg arról, hogy a készülék elektromos rendszere biztonságos és megfelelően működik.
- Gázszivárgás ellenőrzése - Ellenőrizze az összes hollandi anya csatlakozását, és erősítse meg, hogy a rendszer nem szivárog.
- Ellenőrizze, hogy a gáz- és folyadék (magas és alacsony nyomású) szelepek teljesen nyitva vannak-e.

Elektromos biztonsági

A telepítés után győződjön meg arról, hogy az összes elektromos vezeték a helyi és nemzeti előírásoknak megfelelően és a Telepítési kézikönyvben foglaltaknak megfelelően lett-e telepítve.

TESZTÜZEM ELŐTT

Ellenőrizze a földelést

Mérje le a földelési ellenállást vizuális érzékeléssel és a földelési ellenállás mérővel.

TESZTÜZEM ALATT

Ellenőrizze, hogy nincs-e elektromos szivárgás

A **próbaüzem** során használjon elektromos ruhát és multimétert az teljeskörű elektromos szivárgásvizsgálat elvégzéséhez.

Ha elektromos szivárgást észlel, azonnal kapcsolja ki a készüléket, és hívjon egy engedéllyel rendelkező villanyszerelőt a szivárgás okának felderítésére és elhárítására.

Megjegyzés: Észak-Amerika egyes részein erre nem feltétlenül van szükség.

gázszivárgás-ellenőrzések

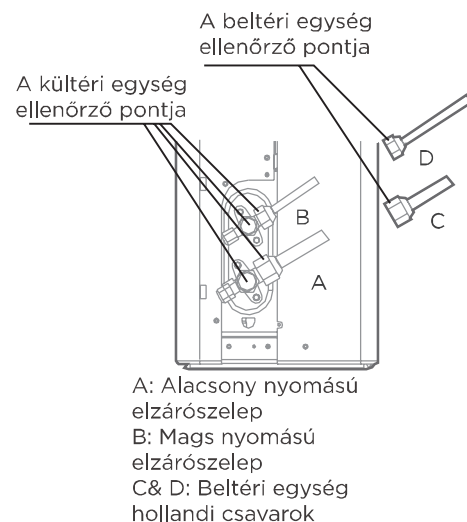
Két különböző módszer létezik a gázszivárgás ellenőrzésére.

Szappan és víz módszer

Puha ecsettel vigyen fel szappanos vizet vagy folyékony mosószert a beltéri egység és a kültéri egység összes csőcsatlakozási pontjára. A buborékok megjelenése szivárgást jelez.

Szivárgásdetektoros módszer

Szivárgásérzékelő használata esetén olvassa el a készülék használati útmutatóját a megfelelő használati utasításokért.



A GÁZSZIVÁRGÁS ELLENŐRZÉSEK UTÁN

Miután meggyőződött arról, hogy az összes csőcsatlakozási pont NEM szivárog, helyezze vissza a szelepfedelelet a külső egységre.

Tesztüzem

Tesztüzem utasítások

Legalább 30 percig végre kell tartania a **tesztüzemnek**.

- Csatlakoztassa a készülékhez a tápellátást.
- Nyomja meg a távvezérlő **ON/OFF** (BE/KI) gombját a készülék bekapcsolásához.
- Nyomja meg a **MODE** (MÓD) gombot a következő funkciók egyenkénti átlapozásához:
 - COOL (HŰTÉS) - a lehető legalacsonyabb hőmérséklet kiválasztása
 - HEAT (FŰTÉS) -Válassza ki a lehető legmagasabb hőmérsékletet
- Hagyja az egyes funkciókat 5 percig futni, és végezze el a következő ellenőrzéseket:

Végrehajtandó ellenőrzések listája	SIKERES/ SIKERTELEN	
Nincs elektromos szivárgás		
Az egység megfelelően földelve van		
Minden elektromos csatlakozót megfelelően lefedtünk		
A beltéri és kültéri egységek szilárdan vannak felszerelve		
Egyik csőcsatlakozási pont sem szivárog	Kültéri (2):	Beltéri (2):
A víz kifolyik a kondenzvíz lefolyóból		
Az összes csővezeték megfelelően szigetelve van		
Az egység megfelelően hajtja végre a HŰT funkciót		
Az egység megfelelően hajtja végre a FŰTÉS funkciót		
A beltéri egység légterelők megfelelően forognak		
A beltéri egység reagál a távirányítóra		

ELLENŐRIZZE MÉG EGYSZER A CSŐCSATLAKOZÁSOKAT

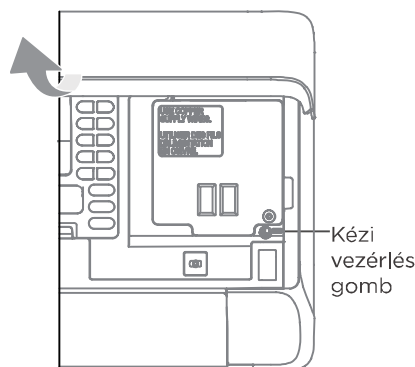
Üzem közben a hűtőközeg nyomása megnő. Ez olyan szivárgásokat fedhet fel, amelyek nem voltak jelen az eredeti szivárgás-ellenőrzés során. Szánjon rá időt a tesztüzem során, hogy ellenőrizze ismét, hogy a hűtőközegcsövek bármely csatlakozási pontján van-e szivárgás. Az utasításokat lásd a **Gázszivárgás ellenőrzése** szakaszban.

- Miután a tesztfuttatás sikeresen befejeződött, és megerősítette, hogy az elvégzendő ellenőrzések listájában szereplő összes ellenőrzési pont PASSED (TELJESÜLT) teljesült, végezze el a következőket:
 - a. Távirányítóval állítsa vissza az egységet normál üzemi hőmérsékletre.
 - b. Szigetelőszalaggal csavarja be a beltéri hűtőközeg-csőcsatlakozásokat, amelyeket a beltéri egység beszerelése során fedetlenül hagyott.

AMENNYIBEN A HŐMÉRSÉKLET 16°C (60°F) ALATT VAN

Nem tudja a távvezérlővel bekapcsolni a COOL (HŰTÉS) funkciót, ha a környezeti hőmérséklet 16°C/62°F alatt van. Ebben az esetben a **MANUAL CONTROL** (KÉZI VEZÉRLÉS) gomb segítségével tesztelheti a COOL (HŰTÉS) funkciót.

- Emelje fel a beltéri egység előlapját, és emelje fel, amíg be nem kattann a helyére.
- A **MANUAL CONTROL** (KÉZI VEZÉRLÉS) gomb a készülék jobb oldalán található. Nyomja meg kétszer a HŰT funkció kiválasztásához.
- Végezze el a tesztfuttatást a szokásos módon.



A készülék becsomagolása és kicsomagolása

A készülék be- és kicsomagolására vonatkozó utasítások:

Kicsomagolás:

Beltéri egység:

1. A kartondobozon lévő zárószalagot késsel vágja el, egy vágás balra, egy vágás középen és egy vágás jobbra.
2. Egy fogó segítségével vegye ki a kartondoboz tetején lévő tömítőszögeket.
3. Nyissa ki a kartont.
4. Vegye ki a középső támasztólapot, ha van benne.
5. Vegye ki a tartozékcsomagot, és vegye ki a csatlakozóvezetéket, ha benne van.
6. Emelje ki a gépet a dobozból, és fektesse lapos felületre.
7. Távolítsa el a bal és jobb oldali csomagolóhabot vagy a felső és alsó csomagolóhabot, oldja ki a csomagolózsákokat.

Kültéri egység

1. Vágja el a csomagolószíjat.
2. Vegye ki a készüléket a kartonból.
3. Távolítsa el a habot a készülékből.
4. Vegye le a csomagolózacskót a készülékről.

Csomagolás:

Beltéri egység:

1. Tegye a beltéri egységet a csomagolózsákba.
2. Rögzítse a bal és jobb oldali csomagolóhabot vagy a felső és alsó csomagolóhabot az egységre.
3. Tegye az egységet a kartondobozba, majd tegye bele a tartozékcsomagot.
4. Csukja be a kartont, és zárja le a szalaggal.
5. Szükség esetén használja a csomagolószalagot.

Kültéri egység:

1. Tegye a kültéri egységet a csomagolózsákba.
2. Tegye az alsó habot a dobozba.
3. Tegye a készüléket a kartondobozba, majd helyezze rá a felső csomagolóhabot.
4. Csukja be a kartont, és zárja le a szalaggal.
5. Szükség esetén használja a csomagolószalagot.

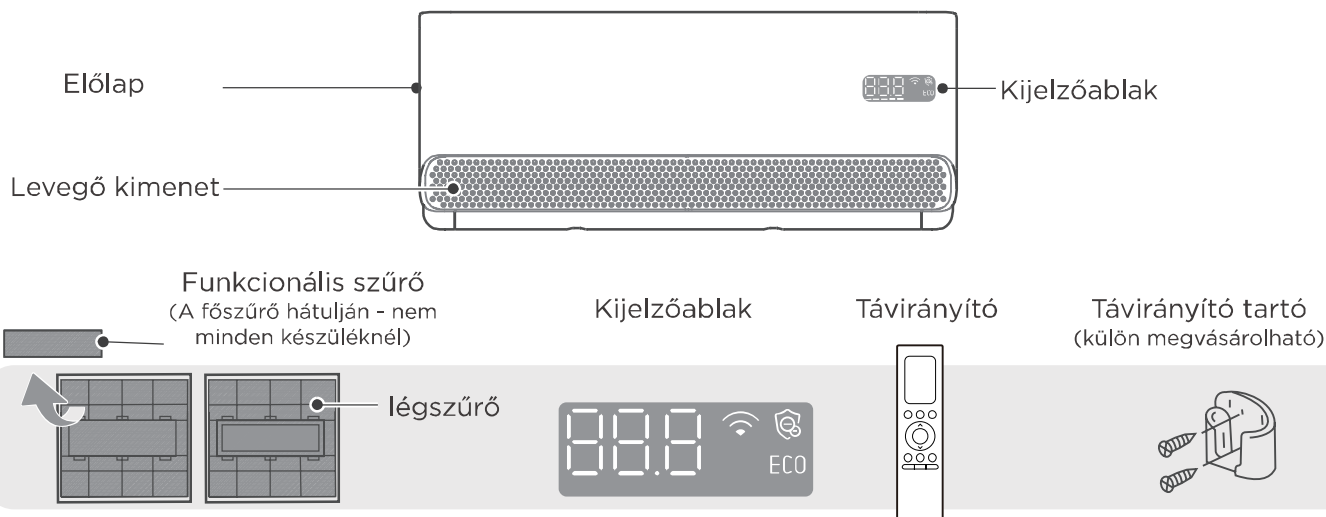
JEGYZET: Kérjük, őrizze meg az összes csomagolási elemet, ha a jövőben szüksége lehet rá.

HASZNÁLATI UTASÍTÁS

MEGJEGYZÉS

- A különböző modellek különböző előlapokkal és kijelzőablakkal rendelkeznek. Előfordulhat, hogy az alábbiakban leírt egyes funkciók nem az Ön által vásárolt légkondicionálóra vonatkoznak. Ellenőrizze a vásárolt készülék beltéri kijelzőjét.
- A jelen kézikönyvben található illusztrációk magyarázó célt szolgálnak. A beltéri egység tényleges alakja kissé különbözhet.

Beltéri egység kijelzője



Kijelző kód	Kijelző kódok jelentése
888	<ul style="list-style-type: none"> • Megjeleníti a hőmérsékletet, a működési funkciót és a hibakódokat.
📶	<ul style="list-style-type: none"> • Ha a vezeték nélküli vezérlés funkció aktiválva van.
🛡️	<ul style="list-style-type: none"> • Amikor a Légvarázs vagy UV-C lámpa (ha van) funkció aktiválva van.
ECO	<ul style="list-style-type: none"> • Amikor az ECO funkció aktiválva van.
01 (3 másodpercig, amikor)	<ul style="list-style-type: none"> • TIMER ON (IDŐZÍTŐ BE) van beállítva (ha a készülék ki van kapcsolva, a „01” világít, amikor TIMER ON (IDŐZÍTŐ BE) van beállítva). • UV-C lámpa, Fresh (FRISS), Brezzeless (SZELLŐMENTES), SWING (HULLÁMZÓ), TURBO vagy SILENT (NÉMA) funkciók be vannak kapcsolva.
0F (3 másodpercig, amikor)	<ul style="list-style-type: none"> • A TIMER OFF (IDŐZÍTŐ KI) be van állítva. • Az UV-C lámpa, Fresh (FRISS), Brezzeless (SZELLŐMENTES), SWING (HULLÁMZÓ), TURBO vagy SILENT (NÉMA) funkciók ki vannak kapcsolva.
dF	<ul style="list-style-type: none"> • Leolvasztáskor (hűtő- és fűtőegységek).
CL	<ul style="list-style-type: none"> • Az aktív tisztítási funkció bekapcsolásakor.
FP	<ul style="list-style-type: none"> • Amikor a 8°C(46°F) fűtési üzemmód be van kapcsolva.